



Máy rửa chén

Hướng dẫn sử dụng



BDFN...

DFN...

**Kính gửi Quý khách hàng,
Xin vui lòng đọc hướng dẫn này trước khi sử dụng!**


Cảm ơn bạn vì đã tin dùng sản phẩm của Beko. Chúng tôi hy vọng bạn có được những kết quả tốt nhất từ sản phẩm được sản xuất với chất lượng cao và công nghệ tiên tiến nhất của chúng tôi. Do đó, xin hãy vui lòng đọc toàn bộ hướng dẫn sử dụng này và tất cả tài liệu đi kèm khác trước khi sử dụng sản phẩm và giữ lại để tham khảo cho việc sử dụng trong tương lai.

Hãy tuân theo tất cả các cảnh báo và thông tin trong hướng dẫn sử dụng. Nhờ đó, bạn có thể bảo vệ bản thân và sản phẩm của mình trước những nguy cơ tiềm ẩn. Giữ lại hướng dẫn sử dụng để tham khảo trong tương lai. Nếu bạn chuyển sản phẩm cho ai đó, vui lòng gửi cả hướng dẫn sử dụng.

Các biểu tượng sau được dùng trong hướng dẫn sử dụng và trên bao bì:

 Nguy hiểm có thể dẫn đến tử vong hoặc thương tích.

CHÚ Ý Nguy hiểm có thể dẫn đến hư hỏng sản phẩm hoặc môi trường xung quanh.

 Thông tin quan trọng hoặc các gợi ý sử dụng hữu ích.

 Đọc kỹ hướng dẫn sử dụng.

MỤC LỤC

1 HƯỚNG DẪN VỀ AN TOÀN 4

Mục đích sử dụng.....	4
An toàn cho trẻ em, người dễ bị tổn thương và vật nuôi.....	4
An toàn về điện.....	5
An toàn vận chuyển.....	5
An toàn lắp đặt.....	6
An toàn vận hành.....	7
An toàn bảo trì và vệ sinh.....	8
Chiếu sáng nội thất.....	8

2 HƯỚNG DẪN VỀ MÔI TRƯỜNG 8

Tuân thủ Chỉ thị WEEE và Quy định về xử lý sản phẩm phế thải.....	8
Thông tin đóng gói.....	9
Thông số kỹ thuật.....	10

3 MÁY RỬA CHÉN 11

Tổng quan.....	11
----------------	----

4 LẮP ĐẶT 12

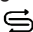

Vị trí lắp đặt phù hợp.....	12
Đầu nối ống cấp nước.....	12
Hệ thống Aquasafe+.....	13
Đầu nối ống xả nước.....	14
Điều chỉnh chân đế.....	14
Đầu nối điện.....	14

5 CHUẨN BỊ 15

Mẹo tiết kiệm năng lượng.....	15
Hệ thống làm mềm nước.....	15
Điều chỉnh hệ thống làm mềm nước.....	15
Nạp muối.....	16
Nạp chất tẩy rửa.....	16
Chất tẩy rửa dạng viên.....	18
Nước làm bóng.....	18
Những dụng cụ không phù hợp sử dụng máy rửa chén.....	19
Xếp chén đĩa vào máy rửa chén.....	19
Giỏ đựng dao kéo.....	21
Giỏ đựng dao kéo.....	21
Chốt gấp trên giỏ dưới.....	22
Chốt gấp trên giỏ dưới.....	22
Giá đỡ rửa khay.....	23
Phụ kiện SoftTouch.....	23
Giá đỡ ly giỏ dưới.....	23
Giá đỡ đĩa năng/có thể điều chỉnh độ cao giỏ dưới.....	24
Giá đỡ chai lọ giỏ dưới.....	25
Giá đỡ có thể điều chỉnh độ cao giỏ trên.....	25
Giá đỡ chai lọ và chén trên giỏ dưới.....	26
Giá đỡ có thể điều chỉnh độ cao giỏ trên.....	26

Điều chỉnh độ cao giỏ trên.....	27
Giá đỡ đa năng giỏ trên.....	28
Máng lưới giỏ trên có thể gấp lại.....	29
Cài đặt độ cao của giỏ trống.....	29
Giỏ trần đựng dao kéo.....	30
Giỏ trần đựng dao kéo.....	30

6 VẬN HÀNH MÁY RỬA CHÉN 31

Phím chọn/hủy chương trình rửa.....	31
Phím chức năng.....	31
Chuẩn bị máy rửa chén.....	31
Chọn chương trình rửa.....	31
Các chức năng phụ.....	31
Khởi động chương trình rửa.....	35
Điều chỉnh lượng nước làm bóng.....	36
Hủy (Đặt lại) chương trình rửa.....	36
Chỉ báo muối thấp ().....	36
Chỉ báo nước làm bóng thấp ().....	36
Kết thúc chương trình rửa.....	36
Chương trình InnerClean.....	37
Cảnh báo nguồn nước bị cắt.....	37
Cảnh báo tràn nước.....	37

7 BẢO TRÌ VÀ VỆ SINH 38

Vệ sinh mặt ngoài của máy.....	38
Vệ sinh bên trong máy.....	38
Vệ sinh các bộ lọc.....	38
Vệ sinh bộ lọc ống cấp nước.....	39
Vệ sinh tay phun.....	40
Tay phun dưới.....	40
Tay phun trên.....	40

8 XỬ LÝ SỰ CỐ 41

1- Hướng dẫn về an toàn

- Phần này gồm các chỉ dẫn về an toàn để giúp bạn phòng ngừa rủi ro thương tích hoặc thiệt hại tài sản.
- Công ty chúng tôi sẽ không chịu trách nhiệm về những thiệt hại có thể phát sinh khi không tuân theo những hướng dẫn này.

! Quy trình lắp đặt và sửa chữa phải luôn được thực hiện bởi nhà sản xuất, đại lý dịch vụ được ủy quyền hoặc người đủ năng lực do nhà nhập khẩu chỉ định.

! Chỉ sử dụng các bộ phận và phụ kiện ban đầu.

! Không sửa chữa hoặc thay thế bất kỳ bộ phận nào của sản phẩm trừ khi được chỉ định rõ ràng trong hướng dẫn sử dụng.

! Không thực hiện bất kỳ sửa đổi kỹ thuật nào đối với sản phẩm.

Mục đích sử dụng

! Sản phẩm này được thiết kế để sử dụng trong nhà và các vị trí trong nhà. Ví dụ:

- Khu vực bếp nhân viên tại cửa hàng, văn phòng và các môi trường làm việc khác;
- Nhà trang trại;
- Dành cho khách sử dụng trong khách sạn, nhà nghỉ và các loại hình lưu trú khác;
- Các cơ sở lưu trú có phục vụ điếm tâm.

- !** Sản phẩm này chỉ được dùng để làm sạch loại đĩa ăn gia đình.
- !** Sản phẩm này không thích hợp cho mục đích thương mại hoặc tập thể.

- Tuổi thọ sản phẩm là 10 năm. Trong thời gian này, các phụ tùng chính hãng sẽ sẵn có để đảm bảo sản phẩm luôn vận hành tốt và hiệu quả.

An toàn cho trẻ em, người dễ bị tổn thương và vật nuôi

! Trẻ em từ 8 tuổi trở lên và những người bị suy giảm năng lực thể chất, giác quan hay trí tuệ, hoặc những người thiếu kinh nghiệm và kiến thức về thiết bị này có thể sử dụng thiết bị nếu họ được giám sát hoặc được hướng dẫn sử dụng thiết bị một cách an toàn và hiểu được những rủi ro có thể xảy ra.

! Trẻ em dưới 3 tuổi phải tránh xa sản phẩm trừ khi có người giám sát liên tục.

! Các thiết bị điện nguy hiểm đối với trẻ em và vật nuôi. Trẻ em và vật nuôi không được nghịch, trèo lên hoặc vào bên trong sản phẩm.

! Luôn đóng cửa máy rửa chén khi rời khỏi phòng đặt máy. Trẻ em và vật nuôi có thể bị nhốt bên trong sản phẩm và bị ngạt thở.

⚠ Không để trẻ em làm vệ sinh và bảo dưỡng thiết bị khi không có người giám sát.

⚠ Giữ các bao bì đóng gói tránh xa tầm với của trẻ. Có nguy cơ thương tích và ngạt thở.

⚠ Bảo quản tất cả các chất tẩy rửa và phụ gia dùng với sản phẩm ở nơi an toàn, xa tầm với của trẻ.

⚠ Vì sự an toàn của trẻ, hãy cắt cáp nguồn và đập vỡ cơ cấu khóa để máy không hoạt động trước khi vứt bỏ sản phẩm.

An toàn về điện

⚠ Phải ngắt điện thiết bị trong suốt quá trình lắp đặt, bảo trì, vệ sinh, sửa chữa và di chuyển.

⚠ Nếu cáp nguồn bị hỏng, chỉ người có chuyên môn do nhà sản xuất, đại lý dịch vụ được ủy quyền hoặc nhà nhập khẩu chỉ định mới được thay thế để tránh những nguy hiểm có thể xảy ra.

⚠ Không kẹp cáp nguồn bên dưới hoặc phía sau sản phẩm. Không đặt vật nặng lên cáp nguồn. Không uốn cong cáp nguồn quá mức, kẹp hoặc để cáp tiếp xúc với bất kỳ nguồn nhiệt nào.

⚠ Không sử dụng dây nối, nhiều ổ cắm hoặc bộ điều hợp để vận hành sản phẩm.

⚠ Phích cắm phải dễ dàng tiếp cận. Nếu không thể thực hiện được điều này, việc lắp đặt điện nơi sản phẩm được kết nối phải có thiết bị phù hợp với các quy định về điện và ngắt kết nối tất cả các cực khỏi lưới điện.

⚠ Không dùng tay ướt chạm vào phích cắm.

⚠ Rút phích cắm ra khỏi ổ cắm bằng cách cầm vào phích cắm chứ không phải dây cáp.

An toàn vận chuyển

⚠ Rút phích cắm máy rửa chén, tháo các ống nối cấp nước và thoát nước trước khi vận chuyển. Rút hết lượng nước còn sót bên trong máy.

⚠ Sản phẩm nặng, không vận chuyển một mình.

CHÚ Ý Không nắm giữ cửa hoặc bảng điều khiển của sản phẩm để di chuyển.

CHÚ Ý Nếu cần di chuyển sản phẩm, để sản phẩm ở vị trí đứng và giữ từ phía sau. Nghiêng sản phẩm về phía trước có thể khiến các bộ phận điện tử bên trong bị ướt và bị hỏng.

CHÚ Ý Đảm bảo các ống không bị gấp khúc, bị ép hoặc bị nghiền nát

trong khi đặt sản phẩm vào vị trí sau khi lắp đặt hoặc vệ sinh.

An toàn lắp đặt

- Để sản phẩm sẵn sàng sử dụng, hãy xem lại thông tin trong hướng dẫn sử dụng và hướng dẫn lắp đặt và đảm bảo hệ thống cấp điện, cấp nước và thoát nước phù hợp. Nếu chưa, hãy liên hệ kỹ thuật viên và thợ ống nước có chuyên môn tiến hành các lắp đặt cần thiết. Các quy trình này thuộc trách nhiệm của khách hàng.
 - Trước khi lắp đặt, hãy kiểm tra xem sản phẩm có lỗi nào không. Không lắp đặt sản phẩm bị hỏng.
 - Không lắp đặt sản phẩm trong môi trường có nhiệt độ xuống dưới 0°C.
- !** Không đặt máy rửa chén lên trên thảm trải sàn hoặc các bề mặt tương tự. Vì nếu thiếu khí lưu thông bên dưới máy có thể khiến các bộ phận điện nóng vượt mức gây hỏng sản phẩm.
- !** Đặt sản phẩm trên bề mặt sạch, phẳng, chắc chắn và cân bằng bằng các đế có thể điều chỉnh. Nếu điều chỉnh đế không đúng cách, cửa sẽ không đóng hoàn toàn và khiến hơi nước nóng thoát ra ngoài. Nếu không, hơi nước có thể gây bong và thương tích

ng nghiêm trọng, đồng thời làm hỏng đồ đạc của bạn.

- !** Không lắp đặt sản phẩm gần các nguồn nhiệt (lò sưởi, bếp, v.v.) hoặc dưới vùng nấu của bếp.
- Nếu sản phẩm được dùng bên trong tủ quần áo/ tủ/ mô-đun, hãy giữ cửa tủ quần áo/ tủ/ mô-đun mở trong quá trình vận hành nếu không có đủ khe hở cho phép lưu thông không khí.
- !** Cắm sản phẩm vào ổ cắm nối đất được bảo vệ bằng cầu chì với các giá trị hiện tại theo nhãn loại của sản phẩm. Yêu cầu thợ điện có chuyên môn thực hiện lắp đặt nối đất. Không sử dụng sản phẩm khi chưa nối đất theo quy định của địa phương/quốc gia.
- !** Cắm sản phẩm vào ổ cắm phù hợp với các giá trị điện áp và tần số trên nhãn loại của sản phẩm.
- !** Không cắm sản phẩm vào ổ cắm lỏng lẻo, lệch, gãy, bẩn, dính dầu mỡ hoặc có nguy cơ tiếp xúc với nước, chẳng hạn như những nơi có thể bị rò rỉ nước.

CHÚ Ý Bạn phải sử dụng bộ ống mới được cung cấp kèm theo sản phẩm. Không sử dụng lại bộ ống cũ. Không kéo dài ống.

CHÚ Ý Đầu nối trực tiếp ống cấp nước vào vòi nước. Áp suất đến từ vòi phải tối thiểu từ 0,03 MPa (0,3 bar) và tối đa 1 MPa (10 bar). Nếu áp suất nước vượt quá 1 MPa (10 bar), nên lắp van giảm áp ở giữa.

! Luồn cáp nguồn và ống mềm gọn gàng để không gây vấp ngã.

An toàn vận hành

- Chỉ được sử dụng chất tẩy rửa, nước làm bóng và phụ gia an toàn cho máy rửa bát.
- !** Tuyệt đối không sử dụng dung môi hóa học trong sản phẩm. Dung môi có nguy cơ gây nổ.
- !** Nước rửa bên trong sản phẩm không uống được.
- !** Chất tẩy rửa máy rửa bát có hàm lượng kiềm cao và có thể rất nguy hiểm khi nuốt phải. Tránh để chất tẩy rửa tiếp xúc với da và mắt, tránh để trẻ em tiếp xúc với sản phẩm khi cửa mở. Đảm bảo ngăn chứa chất tẩy rửa đã được đổ hết sau khi hoàn tất chu trình rửa.
- !** Khi bạn kéo giỏ trên và giỏ dưới ra hoàn toàn, cửa máy sẽ chịu toàn bộ trọng lượng của giỏ. Không ngồi hoặc đặt các vật khác lên cửa; nếu không, sản phẩm có thể bị nghiêng.

i Công suất rửa tối đa của sản phẩm được nêu trong phần “**Thông số kỹ thuật**”.

! Để tránh rủi ro thương tích, luôn xếp các dụng cụ sắc nhọn như nĩa, dao cắt bánh mì v.v. chĩa xuống để phần đầu nhọn hướng xuống hoặc nằm ngang trên giỏ đựng chén đĩa.

! Mở cửa máy cẩn thận nếu bạn cần làm như vậy khi máy đang chạy. Cẩn thận tránh hơi nước nóng có thể thoát hoặc nước nóng có thể tràn ra ngoài.

! Không khởi động máy bị trục trặc hoặc bị hỏng. Rút phích cắm của sản phẩm (hoặc ngắt cầu chì được kết nối với sản phẩm), tắt vòi nước và liên hệ đại lý dịch vụ được ủy quyền.

! Không đặt các nguồn lửa (nến thắp sáng, thuốc lá, v.v.) lên hoặc gần sản phẩm. Không để các chất dễ bắt lửa/dễ cháy gần sản phẩm.

! Không trèo lên sản phẩm.

- Rút phích cắm của sản phẩm và đóng vòi nếu bạn không sử dụng trong một thời gian dài.

An toàn bảo trì và vệ sinh

- ⚠ Không rửa sản phẩm bằng cách phun hoặc đổ nước lên sản phẩm.
- ⚠ Không sử dụng các dụng cụ sắc nhọn hoặc mài mòn khi vệ sinh sản phẩm. Không sử dụng các vật liệu như chất tẩy rửa gia dụng, chất tẩy rửa, ga, xăng, cồn, sáp, v.v.
- ⚠ Mang găng tay khi vệ sinh sản phẩm.
- ⚠ Hãy cẩn thận với những thương tích có thể xảy ra khi lau các bề mặt sắc nhọn ở mặt sau của sản phẩm!

CHÚ Ý Hãy nhớ lắp lại bộ lọc của máy sau khi vệ sinh máy. Nếu không, máy bơm có thể bị tắc và sản phẩm có thể bị hỏng.

Chiếu sáng nội thất

- ⚠ Liên hệ với dịch vụ được ủy quyền khi bạn cần thay thế đèn LED/bóng đèn được dùng để chiếu sáng theo kiểu máy của bạn.

2- Hướng dẫn về môi trường

Tuân thủ Chỉ thị WEEE và Quy định về xử lý sản phẩm phế thải

Sản phẩm này tuân thủ Chỉ thị WEEE của châu Âu (2012/19/EU). Sản phẩm có biểu tượng phân loại thiết bị điện và điện tử phế thải (WEEE).



Biểu tượng này cho biết sản phẩm sẽ không được thải bỏ cùng với rác thải sinh hoạt khác khi kết thúc vòng đời sử dụng của

sản phẩm. Thiết bị đã qua sử dụng phải được trả lại cho điểm thu gom chính thức để tái chế các thiết bị điện và điện tử. Để tìm các hệ thống thu gom này, vui lòng liên hệ với cơ quan chức năng địa phương hoặc nhà bán lẻ nơi sản phẩm được mua. Mỗi hộ gia đình đóng vai trò quan trọng trong việc thu hồi và tái chế các thiết bị cũ. Việc thải bỏ thiết bị đã qua sử dụng một cách thích hợp giúp ngăn ngừa những hậu quả tiêu cực có thể xảy ra đối với môi trường và sức khỏe con người.

Tuân thủ Chỉ thị RoHS

Sản phẩm mà bạn đã mua tuân thủ Chỉ thị RoHS của châu Âu (2011/65/EU). Sản phẩm không chứa các chất độc hại và chất cấm được quy định trong Chỉ thị.

Thông tin đóng gói



Bao bì đóng gói sản phẩm được sản xuất từ các vật liệu có thể tái chế theo Quy định môi trường quốc gia của chúng tôi. Không thải bỏ bao bì chung với rác thải sinh hoạt hoặc rác thải khác. Đưa bao bì đến các điểm thu gom được cơ quan chức năng tại địa phương chỉ định.

Lưu ý đối với các tổ chức kiểm nghiệm:

Các dữ liệu cần thiết để tiến hành kiểm nghiệm sẽ được cung cấp theo yêu cầu. Có thể gửi yêu cầu đến địa chỉ email: **dishwasher@standardloading.com**
Vui lòng cung cấp mã sản phẩm, số trữ kho và số sê-ri của sản phẩm sẽ kiểm nghiệm trong e-mail yêu cầu kèm theo thông tin liên hệ của bạn. Mã sản phẩm, số trữ kho và số sê-ri nằm trên nhãn loại được dán bên hông máy.

Tuân thủ các tiêu chuẩn và số liệu kiểm nghiệm/Công bố phù hợp chứng nhận EC

CE Các giai đoạn phát triển, sản xuất và bán sản phẩm này đều tuân thủ các quy định về an toàn có trong tất cả các quy định liên quan của Cộng đồng châu Âu. 2014/35/EU, 2014/30/EU, 93/68/EC, IEC 60436 / EN 60436

i Có thể truy cập thông tin mẫu sản phẩm được lưu trữ trong cơ sở dữ liệu sản phẩm bằng cách truy cập trang web sau và tìm kiếm số nhận dạng mẫu sản phẩm của bạn (*) trên nhãn năng lượng.

<https://eprel.ec.europa.eu/>



XXXXXXXXXX (*)



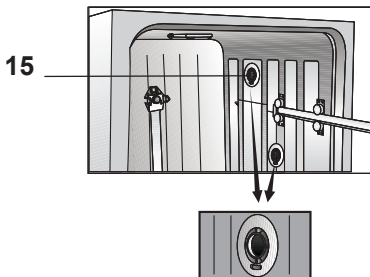
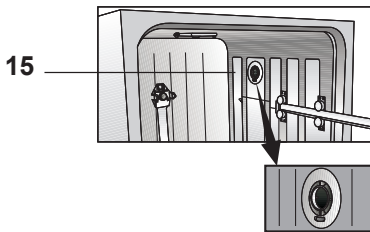
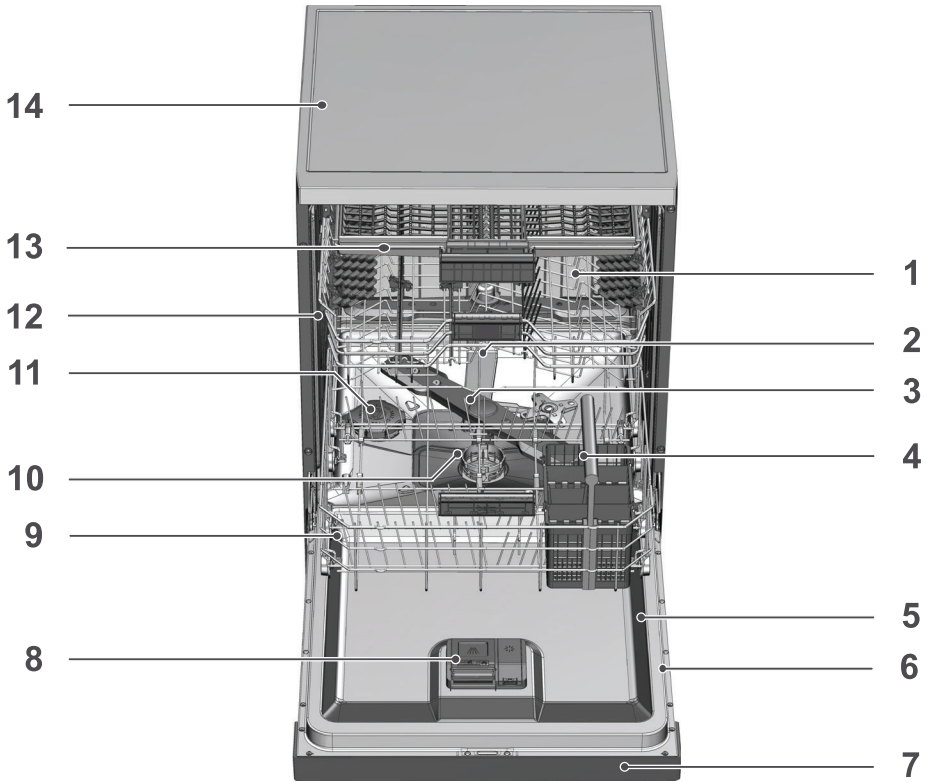
Thông số kỹ thuật

Công suất rửa tối đa (kiểm tra nhãn năng lượng và dữ liệu Chương trình rửa cũng như bằng giá trị tiêu thụ trung bình được cung cấp trên Hướng dẫn nhanh).
Chiều cao (kiểm tra tài liệu để lắp đặt)
Chiều rộng: 60
Chiều sâu: 57
Nguồn điện đầu vào: 220-240 V, 50 Hz *
Tổng điện năng tiêu thụ 1800-2100 W *
Điện năng tiêu thụ của bộ gia nhiệt: 1800 W *
Cường độ dòng điện: 10 A *
Điện năng tiêu thụ của bơm: 90 - 125 W *
Điện năng tiêu thụ của bơm xả: 30 W *
* Để biết các giá trị điện chi tiết, hãy kiểm tra nhãn loại trên cửa máy.
Áp suất nước 0,3 –10 bar (= 3 – 100 N/cm ² = 0.03-1.0 Mpa)

- i** Thông số kỹ thuật có thể thay đổi để nâng cao chất lượng sản phẩm mà không cần thông báo trước.
- i** Các hình ảnh trong hướng dẫn này chỉ là phác họa và có thể không chính xác với sản phẩm thực tế.
- i** Các giá trị ghi trên nhãn sản phẩm hoặc trong các tài liệu in kèm theo sản phẩm là giá trị thu được trong phòng thí nghiệm theo các tiêu chuẩn liên quan. Các giá trị này có thể thay đổi tùy theo điều kiện hoạt động và môi trường của sản phẩm.

3- Máy rửa chén

Tổng quan



1. Giỏ trên
2. Tay phun trên
3. Tay phun dưới
4. Giỏ đựng đồ dùng bằng bạc (tùy mẫu sản phẩm)
5. Cửa
6. Nhãn định mức
7. Bảng điều khiển
8. Ngăn chứa chất tẩy rửa
9. Giỏ dưới
10. Bộ lọc
11. Nắp chặn chứa muối
12. Giá đỡ giỏ trên
13. Giỏ đựng dao kéo trên (tùy mẫu sản phẩm)
14. Nóc máy (tùy mẫu sản phẩm)
15. Hệ thống quạt sấy (tùy mẫu sản phẩm)

4- Lắp đặt

! Vui lòng đọc kỹ phần “Hướng dẫn về an toàn” trước!

Quy trình lắp đặt phải luôn được thực hiện bởi nhà sản xuất, đại lý dịch vụ được ủy quyền hoặc người đủ năng lực do nhà nhập khẩu chỉ định. Để có thể sử dụng sản phẩm ngay, cần đảm bảo hệ thống điện, hệ thống cấp và thoát nước đã được chuẩn bị đầy đủ trước khi liên hệ Đại lý dịch vụ ủy quyền. Nếu chưa, hãy liên hệ kỹ thuật viên và thợ ống nước có chuyên môn tiến hành các lắp đặt cần thiết.

i Khách hàng có trách nhiệm chuẩn bị sẵn sàng vị trí, các hệ thống điện, vòi nước và hệ thống xả nước tại địa điểm lắp đặt.

! Công tác lắp đặt và đấu nối điện phải do Đại lý dịch vụ ủy quyền thực hiện. Nhà sản xuất sẽ không chịu trách nhiệm đối với bất kỳ thiệt hại nào phát sinh từ các quy trình được thực hiện bởi các cá nhân không được ủy quyền.

! Trước khi lắp đặt, hãy kiểm tra xem sản phẩm có lỗi nào không. Không lắp đặt sản phẩm bị hỏng. Sản phẩm bị hỏng có thể gây rủi ro cho an toàn của bạn.

i Đảm bảo các ống cấp và thoát nước không bị gập, chèn ép hoặc đè nén khi đẩy thiết bị vào vị trí sau khi hoàn tất công tác lắp đặt hoặc vệ sinh.

i Không thể tháo mặt trước của thiết bị trên các kiểu máy đứng hoặc đặt dưới quầy. Bảo hành sẽ vô hiệu nếu thực hiện việc này.

Khi đặt máy rửa chén vào vị trí, chú ý không làm hỏng sàn, tường, đường ống, v.v. Không cắm vào cửa máy hoặc bảng điều khiển máy để di chuyển máy.

Vị trí lắp đặt phù hợp

i Trong khu vực lắp đặt sản phẩm này, không được có cửa có thể khóa, trượt hoặc có bản lề để hạn chế mở hoàn toàn cửa của sản phẩm.

i Đảm bảo bạn chọn vị trí đặt máy phù hợp cho phép bạn xếp chén đĩa vào và lấy ra nhanh chóng, thuận tiện.

- Đặt máy rửa chén trên sàn cứng và phẳng có đủ khả năng chịu tải! Máy rửa chén phải được lắp đặt trên một bề mặt phẳng để có thể đóng cửa máy dễ dàng và thuận tiện.
- Không lắp đặt sản phẩm ở nơi nhiệt độ có thể xuống dưới 0°C.
- Đặt máy rửa chén trên sàn cứng. Không đặt máy trên thảm dài hoặc các bề mặt tương tự.

! Không đặt máy rửa chén lên trên cáp điện.

- Đảm bảo bạn chọn vị trí đặt máy phù hợp cho phép bạn xếp chén đĩa vào và lấy ra nhanh chóng, thuận tiện.
- Lắp đặt máy rửa chén ở vị trí gần vòi nước và lỗ thoát nước. Cần nhắc lựa chọn vị trí lắp đặt để không phải thay đổi sau khi đã thực hiện các đấu nối.

Đấu nối ống cấp nước

i Chúng tôi khuyến nghị bạn nên lắp một bộ lọc trên đường ống cấp nước để bảo vệ máy không bị hỏng hóc do các tạp chất (cát, bụi, gỉ sét) từ hệ thống cấp nước đô thị hoặc từ hệ thống cấp nước riêng của gia đình, đồng thời ngăn chặn tình trạng máy bị ố vàng hoặc bị đóng cặn sau khi rửa.

Nhiệt độ nước cho phép: lên đến 25°C (60°C đối với các sản phẩm được trang bị hệ thống Aquasafe+; vui lòng tham khảo phần hệ thống Aquasafe+)

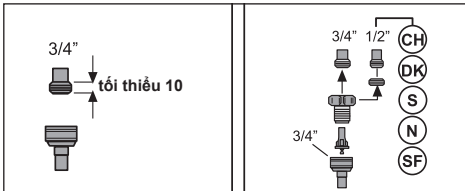
Không đấu nối máy rửa chén với các thiết bị nước nóng mở hoặc máy đun nước nóng.

CHÚ Ý Không lắp ống cấp nước cũ hoặc đã qua sử dụng vào sản phẩm mới. Sử dụng ống cấp nước mới được cung cấp kèm theo sản phẩm. Không kéo dài ống.

CHÚ Ý Đấu nối trực tiếp ống cấp nước vào vòi nước. Áp suất từ vòi nước tối thiểu là 0,3 bar và tối đa là 10 bar. Nếu áp suất nước vượt quá 10 bar, cần phải lắp đặt một van giảm áp giữa ống cấp nước và vòi nước.

CHÚ Ý Các ống cấp và thoát nước phải được siết chặt và không bị hư hại.

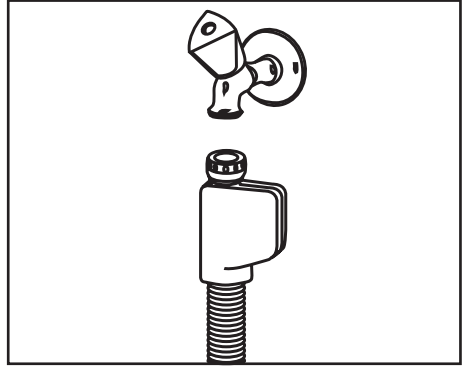
CHÚ Ý Mở các vòi nước hết mức sau khi hoàn tất đấu nối để kiểm tra rò rỉ nước.



Hệ thống Aquasafe+

(tùy mẫu sản phẩm)

Hệ thống Aquasafe+ giúp ngăn chặn tình trạng rò rỉ nước có thể xảy ra ở ống cấp nước. Không để hộp van của hệ thống tiếp xúc với nước nhằm tránh làm hỏng hệ thống điện.

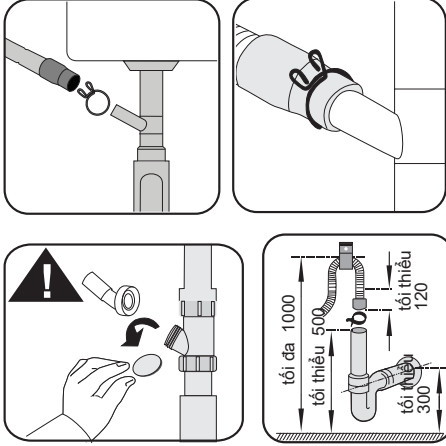


⚠ Vì hệ thống ống nước có các đầu nối và linh kiện điện, tuyệt đối không được cắt ngắn ống hoặc nối dài ống bằng các ống nối dài.

⚠ Nếu hệ thống Aquasafe+ bị hỏng, rút phích cắm của máy rửa chén và liên hệ Đại lý dịch vụ ủy quyền.

Đầu nối ống xả nước

Có thể đầu nối trực tiếp ống xả nước với lỗ thoát nước hoặc hệ thống thoát nước của bồn rửa. Xem hướng dẫn lắp đặt kèm theo máy rửa chén để biết thông tin chi tiết.



i Phải đầu nối ống xả vào hệ thống thoát nước, không đầu nối vào nước lộ thiên.

Điều chỉnh chân đế

Bạn cần phải điều chỉnh chân đế nếu cửa máy không thể đóng kín hoặc nếu máy bị lắc lư khi bạn đẩy nhẹ. Điều chỉnh chân đế của máy theo tài liệu hướng dẫn lắp đặt được cung cấp kèm theo sản phẩm.

! Cửa máy rửa chén phải được lắp đặt đúng cách để ngăn hơi nóng có thể bốc ra ngoài. Hơi nóng có thể gây bỏng và thương tích nghiêm trọng, đồng thời làm hỏng đồ đạc của bạn.

Đầu nối điện

- !** Đầu nối máy rửa chén tới một ổ điện có nối đất và được bảo vệ bằng cầu chì tuân thủ các giá trị trong bảng “Thông số kỹ thuật”. Công ty chúng tôi sẽ không chịu trách nhiệm đối với bất kỳ thiệt hại nào phát sinh do sử dụng sản phẩm không có hệ thống nối đất phù hợp với quy định tại địa phương.
- Đầu nối điện phải tuân thủ các quy định quốc gia.
- Phích cắm cáp điện phải thuận tiện trong tầm với sau khi lắp đặt.
- Cắm sản phẩm vào ổ cắm nối đất được bảo vệ bằng cầu chì 10 Ampe.
- Điện áp quy định phải bằng với điện áp của nguồn điện chính.
- !** Không đầu nối điện qua các dây cáp nối dài hoặc qua nhiều phích cắm.
- !** Các dây cáp điện bị hỏng phải được thay thế bởi Đại lý dịch vụ.

5- Chuẩn bị

! Vui lòng đọc kỹ phần “Hướng dẫn về an toàn” trước!

Mẹo tiết kiệm năng lượng

Những thông tin sau sẽ giúp bạn sử dụng sản phẩm theo cách tiết kiệm năng lượng và thân thiện với môi trường.

Gạt bỏ hết thức ăn thừa còn sót lại trên chén đĩa trước khi xếp chén đĩa vào máy rửa chén.

i Không khuyến khích tráng trước thủ công bộ đồ ăn, vì sẽ làm tăng mức tiêu thụ nước và năng lượng.

i Rửa bộ đồ ăn trong máy rửa bát gia đình thường tiêu tốn ít năng lượng và nước hơn khi sử dụng so với rửa bát bằng tay khi máy rửa bát gia đình được dùng theo hướng dẫn của nhà sản xuất.

Bật máy sau khi đã xếp hết chén đĩa cần rửa vào bên trong. Khi lựa chọn một chương trình rửa, xem bảng “Thông tin chương trình rửa và các giá trị tiêu thụ trung bình”.

Không sử dụng chất tẩy rửa nhiều hơn liều lượng khuyến nghị trên bao bì chất tẩy rửa.

Hệ thống làm mềm nước

Sản phẩm được trang bị một hệ thống làm mềm nước có tác dụng làm giảm độ cứng của nguồn nước vào máy. Hệ thống này làm mềm nguồn nước tới một mức độ cho phép quá trình rửa chén đĩa đạt chất lượng yêu cầu.

i Cần phải làm mềm nước nếu độ cứng của nước nguồn cao hơn 7°dH. Nếu không, các ion gây cứng nước sẽ tích tụ trên bề mặt chén đĩa được rửa và có thể làm giảm hiệu quả rửa, tráng và sấy khô chén đĩa của máy.

Điều chỉnh hệ thống làm mềm nước

Hiệu suất rửa, tráng và sấy khô chén đĩa của máy sẽ tăng lên nếu hệ thống làm mềm nước được điều chỉnh đúng cách.

i Đọc “Hướng dẫn nhanh - Điều chỉnh hệ thống làm mềm nước” trước phần này!

Có thể thực hiện tái tạo hệ thống làm mềm nước trong tất cả các chương trình ở bước sấy khô. Khi quá trình tái tạo diễn ra, thời lượng, mức tiêu thụ năng lượng và nước của chương trình sẽ tăng lên. Đối với quá trình tái tạo, tần suất của chu kỳ tái tạo, thời gian bổ sung tối đa, mức tiêu thụ nước và năng lượng được đưa ra trong bảng dưới đây tùy thuộc vào mức tiêu thụ nước của chương trình Eco 50°C, khi máy rửa chén được chạy ở điều kiện tiêu chuẩn với nguồn nước 14 dH trên chương trình Eco 50°C:

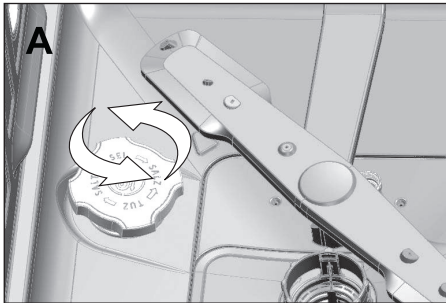
Mức tiêu thụ nước Eco 50°C (l)	Tái tạo sau chu kỳ	Thời lượng bổ sung (phút)	Mức tiêu thụ nước bổ sung (l)	Mức tiêu thụ năng lượng bổ sung (kWh)
12,3-14,7	5	5	3,0	0,05
9,6-12,2	6	5	3,0	0,05
9,0-9,5	7	5	3,0	0,05
8,0-9,0	8	5	3,0	0,05
7,0-7,9	9	5	3,0	0,05

Để biết mức tiêu thụ nước của máy rửa chén trên chương trình Eco 50°C, hãy xem dữ liệu Chương trình và bảng giá trị mức tiêu thụ trung bình trong Hướng dẫn nhanh.

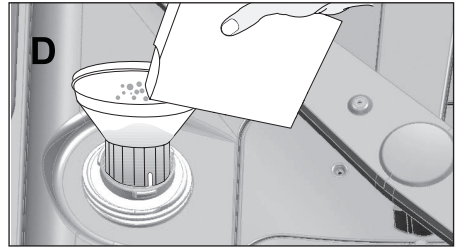
Nạp muối

Hệ thống làm mềm nước cần phải được tái tạo để đảm bảo máy vận hành liên tục với hiệu suất nhất quán. Muối rửa chén phục vụ cho mục đích này.

- i** Chỉ sử dụng các loại muối làm mềm nước đặc biệt được sản xuất dành riêng cho máy rửa chén của bạn.
 - i** Chúng tôi khuyến nghị bạn nên sử dụng các loại muối làm mềm nước dạng hạt hoặc dạng bột cho hệ thống làm mềm nước. Không sử dụng các loại muối không thể hòa tan hoàn toàn trong nước như muối ăn hoặc muối mỏ. Nếu không, hiệu suất của hệ thống có thể bị giảm sút theo thời gian.
 - i** Ngăn chứa muối sẽ được đổ đầy nước khi bạn khởi động máy. Vì vậy, hãy nạp muối vào trước khi khởi động máy.
1. Đầu tiên, lấy giỏ dưới ra ngoài để nạp muối làm mềm nước.
 2. Xoay nắp ngăn chứa muối ngược chiều kim đồng hồ để mở nắp (A).



3. Đổ 1 lít nước vào ngăn chứa muối của máy chỉ trong lần đầu sử dụng.
4. Dùng phễu cho muối vào ngăn chứa (D). Để đầy nhanh tốc độ hòa tan muối trong nước, dùng muỗng khuấy muối lên.



- i** Bạn có thể cho khoảng 2 kg muối làm mềm nước vào ngăn muối.
5. Đậy nắp và vặn chặt sau khi nạp đầy bình chứa.
 - i** Đậy nắp và vặn chặt sau khi nạp đầy bình chứa. Bạn cần phải nạp muối ngay trước khi khởi động máy. Vì thế, lượng nước muối tràn ra ngoài sẽ được xả ngay lập tức, giúp bảo vệ máy không bị ăn mòn. Trường hợp bạn không bắt đầu rửa chén đĩa ngay, hãy để máy chạy ở trạng thái trống với chương trình rửa ngắn nhất.
 - i** Vì các sản phẩm muối khác nhau trên thị trường có kích cỡ hạt khác nhau và vì độ cứng của nước có thể thay đổi, muối hòa tan trong nước có thể mất một vài giờ. Do đó, đèn báo muối sẽ vẫn sáng trong một lúc sau khi đã cho muối vào máy.

Chất tẩy rửa

Bạn có thể sử dụng chất tẩy rửa dạng bột, lỏng/gel hoặc viên cho máy rửa chén.

- ⚠** Chỉ sử dụng các chất tẩy rửa được sản xuất dành riêng cho máy rửa chén. Chúng tôi khuyến nghị không nên sử dụng chất tẩy rửa có chứa clo và phot pho vì các chất này gây hại cho môi trường. Chất tẩy rửa dạng lỏng không có clo có thể không loại bỏ vết trà và cà phê trên cốc.

Nạp chất tẩy rửa

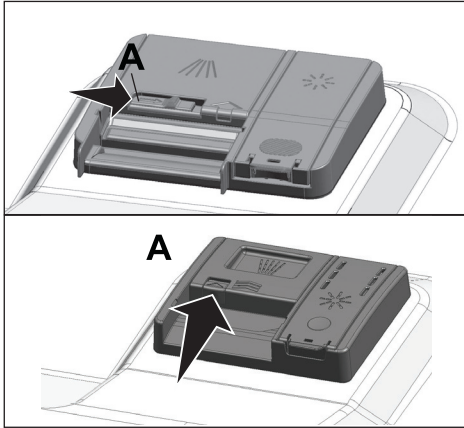
- i** Lưu ý các cảnh báo trên bao bì chất tẩy rửa để đạt được kết quả rửa và sấy khô tốt hơn. Nếu vẫn còn thắc

mắc, hãy liên hệ với nhà sản xuất chất tẩy rửa.

! Không cho dung môi vào ngăn chứa chất tẩy rửa. Có thể gây nguy cơ nổ!

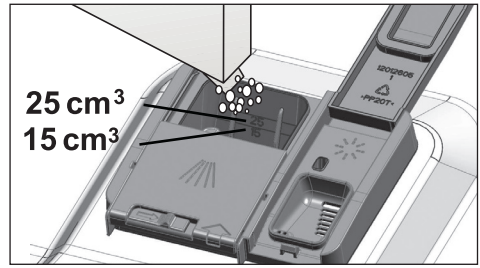
Nạp chất tẩy rửa vào ngăn chứa chất tẩy rửa ngay trước khi khởi động máy theo hình minh họa dưới đây.

1. Đẩy chốt sang phải để mở nắp ngăn chứa chất tẩy rửa (A). (tùy mẫu sản phẩm)

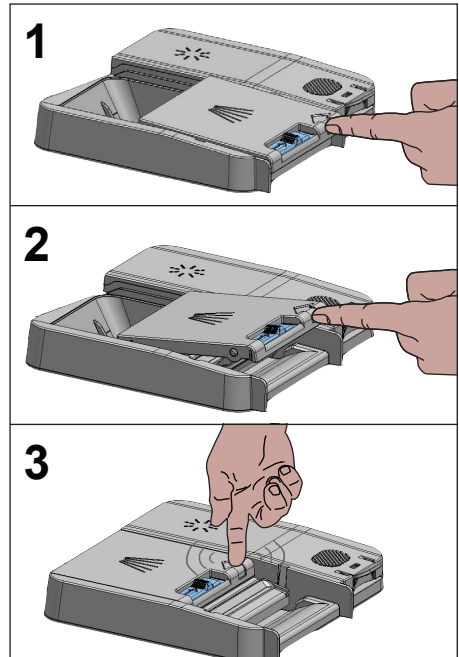


2. Cho lượng bột, chất lỏng/gel hoặc chất tẩy rửa dạng viên được đề xuất vào ngăn chứa

i Bên trong ngăn chứa chất tẩy rửa có các vạch đánh dấu để giúp bạn sử dụng liều lượng chất tẩy rửa dạng bột phù hợp. Ngăn chứa có thể chứa 45 cm³ chất tẩy khi nạp đầy. Nạp chất tẩy rửa vào ngăn chứa đầy đến các vạch rửa và/hoặc mức độ ban của chén đĩa. Nếu sử dụng chất tẩy rửa dạng viên, chỉ cần dùng một viên.



3. Đẩy nắp hộp đựng chất tẩy rửa để đóng lại. Một tiếng “click” sẽ phát ra khi nắp đóng lại.

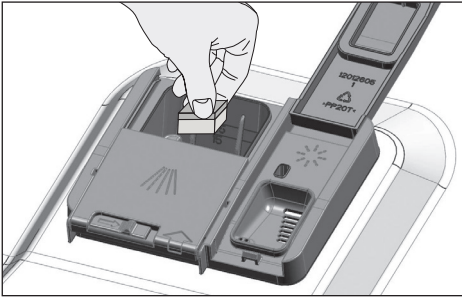


i Sử dụng chất tẩy rửa dạng bột hoặc lỏng/gel cho các chương trình rửa ngắn không có quy trình tiền xử lý vì độ hòa tan của chất tẩy rửa dạng viên thay đổi theo nhiệt độ và thời gian.

Chất tẩy rửa dạng viên

Bên cạnh chất tẩy rửa dạng viên thông thường, trên thị trường còn bán các chất tẩy rửa dạng viên có tác dụng của muối làm mềm nước và/hoặc nước làm bóng. Một số loại chất tẩy rửa này có chứa các thành phần chuyên dụng như chất bảo vệ thủy tinh và thép không gỉ. Các loại chất tẩy rửa dạng viên này chỉ có hiệu quả với độ cứng nước ở một mức độ giới hạn (21°dH). Cần phải sử dụng kèm với muối làm mềm nước và nước làm bóng nếu độ cứng của nước cao hơn mức nêu trên.

- i** Máy rửa chén đạt được hiệu quả rửa tốt nhất khi sử dụng riêng chất tẩy rửa, nước làm bóng và muối làm mềm nước.



- i** Tuân thủ các hướng dẫn của nhà sản xuất ghi trên bao bì sản phẩm khi sử dụng chất tẩy rửa dạng viên.
- i** Liên hệ nhà sản xuất chất tẩy rửa khi bạn sử dụng chất tẩy rửa dạng viên và chén đĩa của bạn vẫn còn ướt và/hoặc nếu bạn nhận thấy có các vết cặn bám trên ly sau khi kết thúc chương trình rửa.

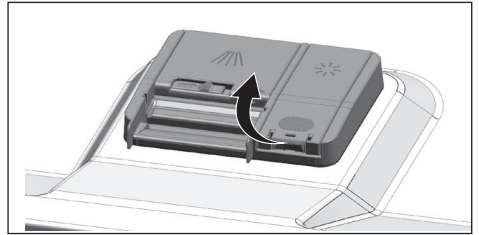
Khi chuyển từ chất tẩy rửa dạng viên sang chất tẩy rửa dạng bột:

- Đảm bảo ngăn chứa muối và ngăn chứa nước làm bóng được nạp đầy.
- Thiết lập độ cứng của nước ở mức cao nhất và cho máy chạy trống.

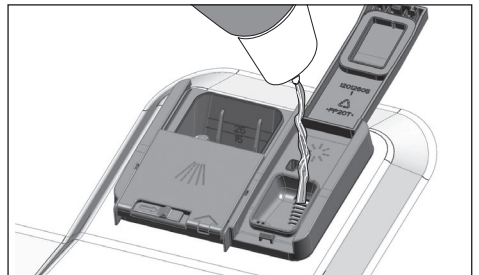
- Sau khi kết thúc chu kỳ rửa trống, xem lại hướng dẫn sử dụng và điều chỉnh lại độ cứng nước cho phù hợp với nước cấp.
- Cài đặt các chế độ nước làm bóng phù hợp.

Nước làm bóng

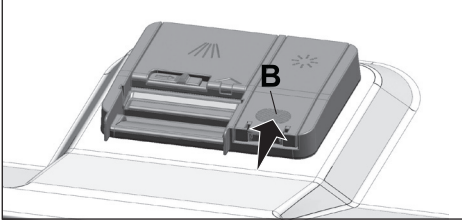
- i** Nước làm bóng sử dụng trong máy rửa chén là một hợp chất đặc biệt để làm tăng hiệu quả sấy khô và ngăn nước hoặc các vết vôi bám trên chén đĩa đã rửa. Do đó, cần phải cẩn thận khi nạp nước làm bóng vào ngăn chứa nước làm bóng và chỉ sử dụng nước làm bóng được sản xuất riêng cho máy rửa chén.
- Nhấn chốt để mở nắp ngăn chứa nước làm bóng.



- Nạp đầy ngăn chứa cho đến mức "MAX"



3. Nhấn nhẹ nút (B) của nắp ngăn chứa để đóng nắp.



4. Cần phải tăng mức nước làm bóng nếu bộ đồ ăn vẫn còn vết ố sau khi rửa. Cần phải giảm mức nước làm bóng nếu có vết màu xanh dương sau khi lau các vết ố này bằng tay. Mức nước làm bóng mặc định của nhà máy là ở vị trí 3.

i Điều chỉnh nước làm bóng được mô tả trong “Điều chỉnh lượng nước làm bóng” tại mục vận hành máy rửa chén.

i Lau sạch nước làm bóng bị tràn ra ngoài ngăn chứa. Nước làm bóng bị tràn ra ngoài sẽ tạo bọt và làm giảm hiệu suất rửa.

Những dụng cụ không phù hợp sử dụng máy rửa chén

- Tuyệt đối không rửa chén đĩa bị bẩn do tàn thuốc lá, vụn nến, các chất đánh bóng, thuốc nhuộm, hóa chất, v.v. bằng máy rửa chén.
- Không rửa trong máy rửa chén các dụng cụ bằng bạc và dao kéo có cán cầm bằng gỗ hoặc xương, các dụng cụ có dán keo, hoặc các dụng cụ không chịu nhiệt như chai lọ bằng đồng và mạ thiếc.

i Các hoa văn trang trí trên đồ gốm và các dụng cụ bằng nhôm hoặc bạc có thể bị biến màu hoặc hoen ố sau khi rửa bằng máy rửa chén, cũng giống như khi rửa bằng tay. Một số loại đồ dùng thủy tinh và pha lê dễ vỡ cũng có thể bị xỉn màu theo thời gian. Chúng tôi khuyến nghị bạn nên kiểm tra xem bộ đồ ăn mà bạn định mua có phù hợp rửa trong máy rửa chén hay không.

Xếp chén đĩa vào máy rửa chén

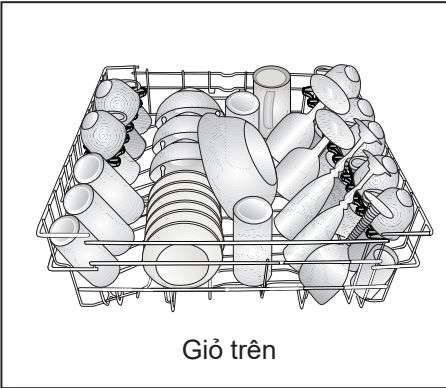
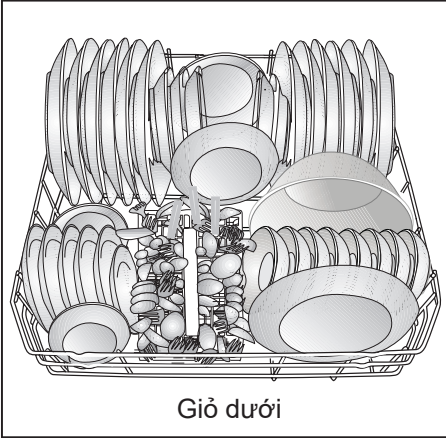
Tùy thuộc vào công suất của máy rửa chén, bạn chỉ có thể sử dụng máy rửa chén với hiệu quả rửa sấy tối ưu và tiết kiệm điện năng khi sắp xếp chén đĩa cần rửa vào máy theo thứ tự phù hợp.

- Gạt bỏ hết thức ăn thừa còn sót lại trên chén đĩa (xương, hạt...) trước khi xếp vào máy rửa chén.
- Xếp những dụng cụ mỏng, nhỏ vào vùng giữa của các giỏ nếu có thể.
- Xếp những dụng cụ lớn hơn, bản hơn vào giỏ dưới và những dụng cụ nhỏ, dễ vỡ và nhẹ hơn lên giỏ trên.
- Xếp những dụng cụ lòng sâu như chén, ly, và xoong chảo úp xuống trong máy rửa chén. Do đó, có thể tránh nước tích tụ trong lòng dụng cụ.

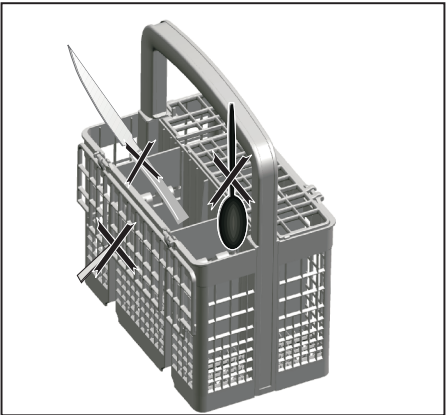
⚠ Để tránh rủi ro thương tích, luôn xếp các dụng cụ sắc nhọn như nĩa, dao cắt bánh mì v.v. chĩa xuống để phần đầu nhọn hướng xuống hoặc nằm ngang trên giỏ đựng chén đĩa.

Lấy chén đĩa ở giỏ dưới ra trước sau đó đến chén đĩa ở giỏ trên.

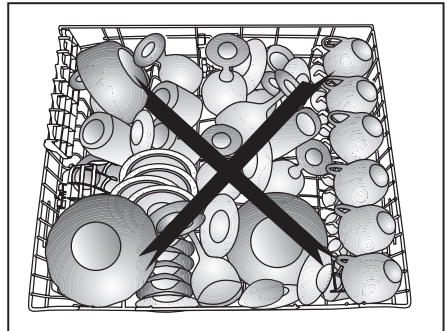
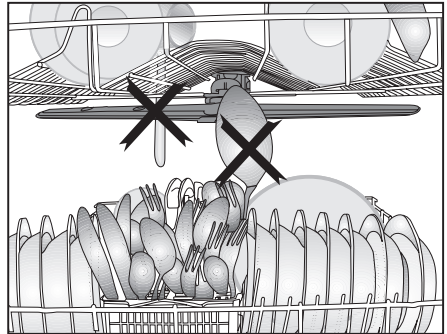
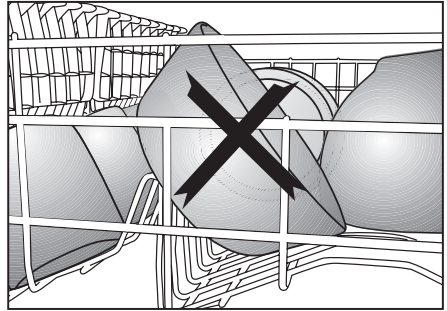
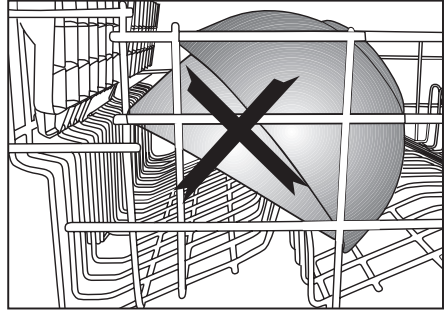
Gợi ý sắp xếp chén đĩa trong máy



Sắp xếp chén đĩa không đúng



Sắp xếp chén đĩa không đúng

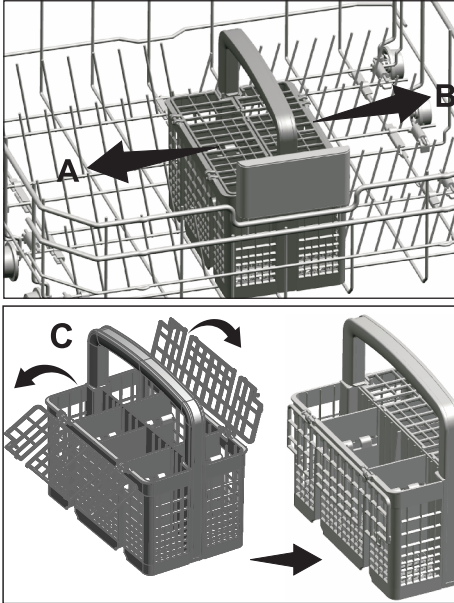


Giỏ đựng dao kéo

(tùy mẫu sản phẩm)

Giỏ đựng dao kéo được thiết kế để rửa các dụng cụ như dao, nĩa, muỗng, v.v. một cách hiệu quả.

Vì giỏ đựng dao kéo có thể di chuyển (A, B), bạn có thể tạo thêm khoảng trống bằng cách xếp chén đĩa vào giỏ dưới để giải phóng không gian cho các dụng cụ có kích thước khác nhau.

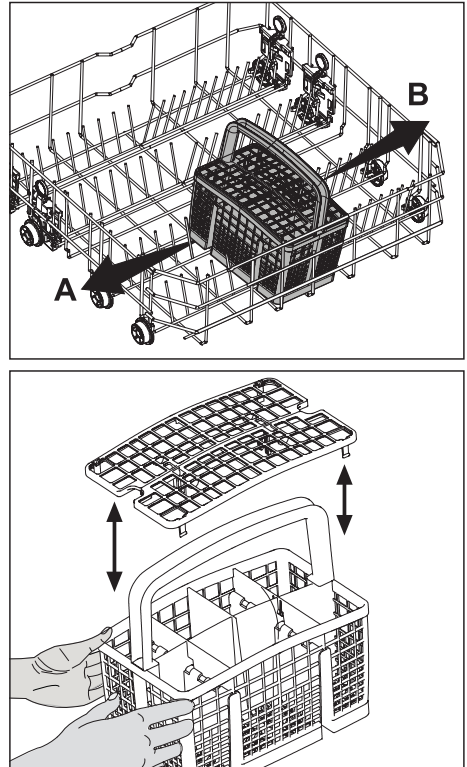


Giỏ đựng dao kéo

(tùy mẫu sản phẩm)

Giỏ đựng dao kéo được thiết kế để rửa các dụng cụ như dao, nĩa, muỗng, v.v. một cách hiệu quả.

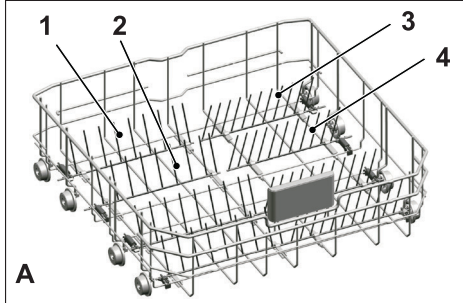
Vì giỏ đựng dao kéo có thể di chuyển (A, B), bạn có thể tạo thêm khoảng trống bằng cách xếp chén đĩa vào giỏ dưới để giải phóng không gian cho các dụng cụ có kích thước khác nhau.



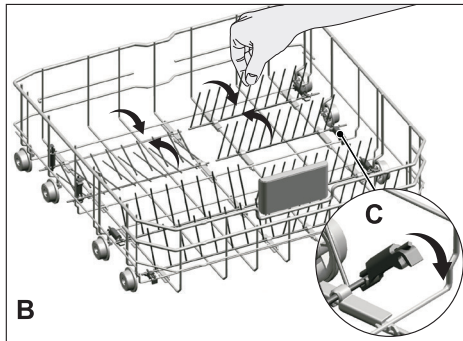
Chốt gập trên giỏ dưới

(tùy mẫu sản phẩm)

Trên giỏ dưới của máy có các chốt có thể gập lại (A). Chốt được thiết kế để giúp sắp xếp dễ dàng hơn các dụng cụ có kích thước lớn như xoong, chảo, tô, v.v. Bạn có thể tạo các khoảng trống lớn hơn bằng cách gập từng chốt hoặc gập tất cả cùng lúc.



Để đưa chốt có thể gập lại về vị trí nằm ngang, hãy nắm vào giữa chốt và đẩy chốt theo các hướng mũi tên (B). Để đưa chốt về vị trí thẳng đứng, chỉ cần nâng chốt lên. Các chốt sẽ khóa vào vị trí cũ (C).

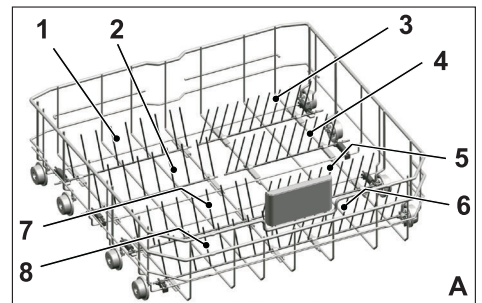


i Nắm vào đầu chốt để đưa chốt về vị trí nằm ngang có thể khiến chốt bị cong. Vì vậy, chỉ nên nắm vào giữa thân chốt và đẩy chốt theo hướng mũi tên để đưa chốt về vị trí nằm ngang hoặc thẳng đứng.

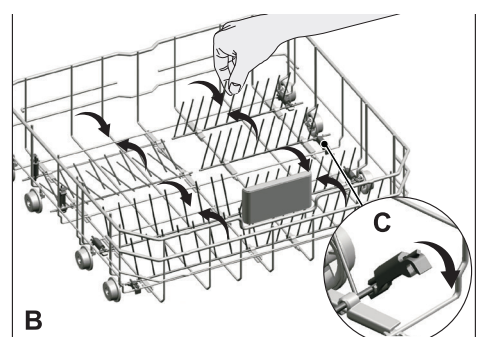
Chốt gập trên giỏ dưới

(tùy mẫu sản phẩm)

Trên giỏ dưới của máy có các chốt có thể gập lại (A). Chốt được thiết kế để giúp sắp xếp dễ dàng hơn các dụng cụ có kích thước lớn như xoong, chảo, tô, v.v. Bạn có thể tạo các khoảng trống lớn hơn bằng cách gập từng chốt hoặc gập tất cả cùng lúc.



Để đưa chốt có thể gập lại về vị trí nằm ngang, hãy nắm vào giữa chốt và đẩy chốt theo các hướng mũi tên (B). Để đưa chốt về vị trí thẳng đứng, chỉ cần nâng chốt lên. Các chốt sẽ khóa vào vị trí cũ (C).



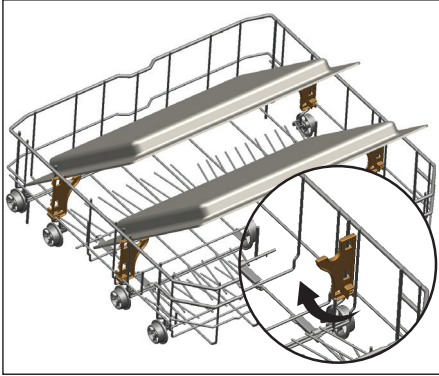
i Nắm vào đầu chốt để đưa chốt về vị trí nằm ngang có thể khiến chốt bị cong. Vì vậy, chỉ nên nắm vào giữa thân chốt và đẩy chốt theo hướng mũi tên để đưa chốt về vị trí nằm ngang hoặc thẳng đứng.

Giá đỡ rửa khay

(tùy mẫu sản phẩm)

Dùng giá đỡ để rửa khay xếp trong giỏ dưới.

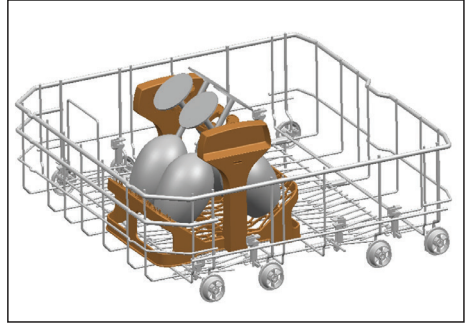
Xem mục Các chức năng phụ để chọn chức năng và chương trình phù hợp.



Phụ kiện SoftTouch

(tùy mẫu sản phẩm)

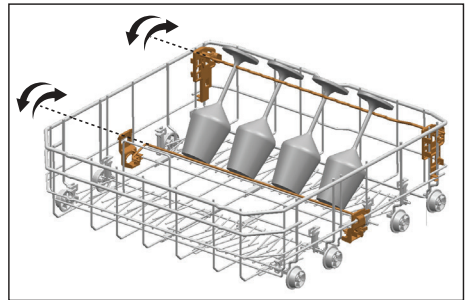
Phụ kiện SoftTouch nằm ở giỏ dưới của máy rửa chén giúp rửa các loại ly tách dễ vỡ một cách an toàn.



Giá đỡ ly giỏ dưới

(tùy mẫu sản phẩm)

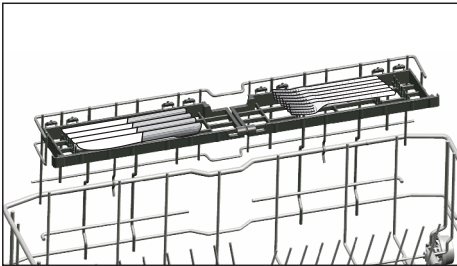
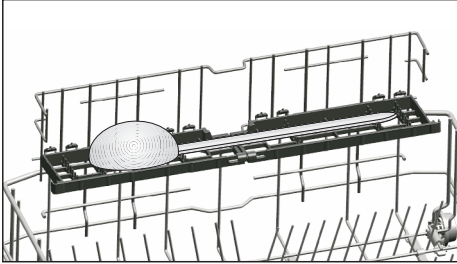
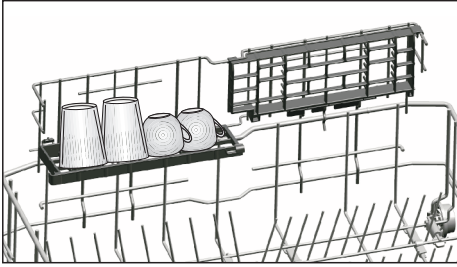
Giá đỡ ly giỏ dưới nằm ở giỏ dưới của máy rửa chén được thiết kế để hỗ trợ rửa các loại ly ngoại cỡ hoặc ly cao một cách an toàn.



Giá đỡ đa năng/có thể điều chỉnh độ cao giỏ dưới

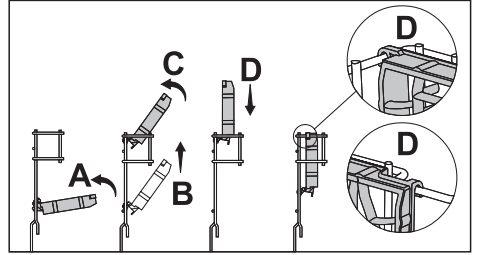
(tùy mẫu sản phẩm)

Phụ kiện này nằm trên giỏ dưới của máy rửa chén giúp bạn dễ dàng rửa các dụng cụ như ly tách ngoại cỡ, và cán dùi và dao cắt bánh mì.



Để đóng lại giá đỡ:

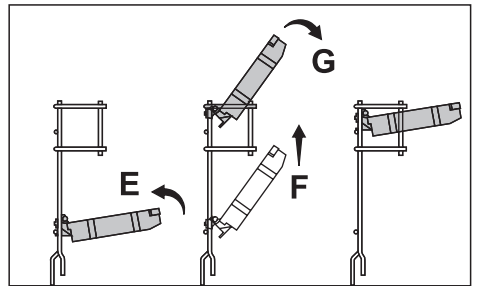
1. Gập giá lại (A).
2. Trượt giá lên (B).
3. Đặt giá ở vị trí thẳng đứng (C).
4. Trượt giá xuống và khóa lại bằng chốt (D).



i Để mở giá đỡ, thực hiện quy trình này theo trình tự ngược lại.

Để điều chỉnh độ cao của giá đỡ:

1. Gập giá lại (E).
2. Trượt giá lên (F).
3. Mở giá ra khi đến độ cao mong muốn (G).



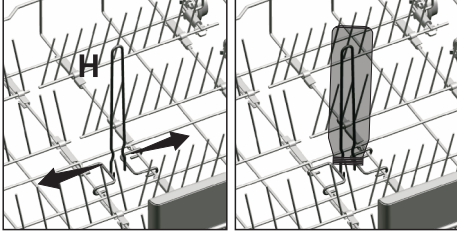
i Bạn có thể tùy ý di chuyển các giá đỡ này lên cao hoặc xuống thấp hơn, hoặc đóng chúng lại để tạo thêm không gian trống cho giỏ dưới.

i Đảm bảo tay phun không chạm vào chén đĩa mà bạn đã xếp trên các giá đỡ.

Giá đỡ chai lọ giỏ dưới

(tùy mẫu sản phẩm)

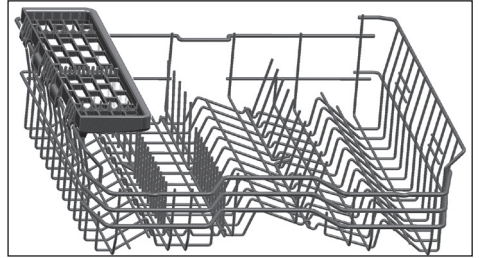
Giá đỡ chai lọ giúp dễ dàng rửa các dụng cụ có thân dài và miệng rộng. Bạn có thể tháo giá đỡ chai lọ ra khỏi giỏ khi không sử dụng bằng cách kéo giá đỡ ra từ hai cạnh (H).



Giá đỡ đa năng giỏ trên

(tùy mẫu sản phẩm)

Phụ kiện này nằm trên giỏ trên của máy rửa chén giúp bạn dễ dàng rửa các dụng cụ như vá cán dài và dao cắt bánh mì.



Nếu không muốn sử dụng, bạn có thể tháo giá đỡ đa năng ra khỏi giỏ trên bằng cách nhấn giá lên.



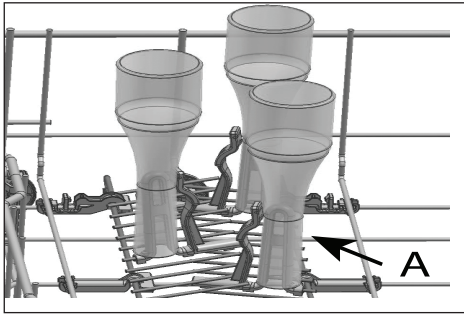
Nếu muốn sử dụng lại, bạn có thể dễ dàng gắn giá đỡ đa năng vào cạnh bên của giỏ trên.



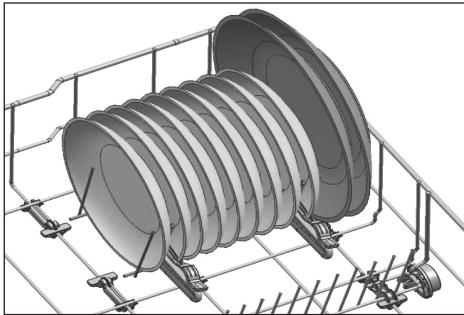
Giá đỡ chai lọ và chén trên giỏ dưới

(tùy mẫu sản phẩm)

Giá đỡ chai lọ và chén (A) trên giỏ dưới được thiết kế để tạo điều kiện thuận lợi cho việc rửa dụng cụ nhà bếp bằng cách có khe hở hẹp và chiều cao lớn hơn. Sau khi đưa máng lưới có thể gấp lại về vị trí nằm ngang, bạn có thể đặt chai lọ vào giá đỡ chai. Cố định chai lọ bằng cách dùng kẹp giữ chai như trong hình bên dưới.



Khi đưa giá đỡ có thể gấp lại về vị trí thẳng đứng, bạn có thể xếp chén đĩa của mình mà không cần tháo giá đỡ.

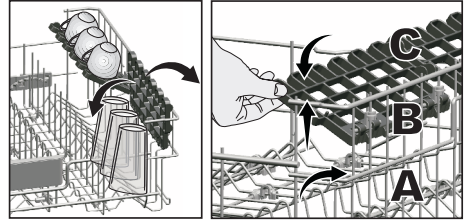


i Nắm vào đầu máng lưới để đưa về vị trí nằm ngang có thể khiến máng lưới bị cong. Vì vậy, bạn nên đưa máng lưới về vị trí nằm ngang hoặc thẳng đứng bằng cách giữ từ phía dưới.

Giá đỡ có thể điều chỉnh độ cao giỏ trên

(tùy mẫu sản phẩm)

Sử dụng các phần dưới và trên của giá đỡ có thể điều chỉnh độ cao ở giỏ trên của máy rửa chén bằng cách trượt giá xuống hoặc lên tùy theo độ cao của ly, tách, v.v. (A, B, C).



Điều chỉnh độ cao giỏ trên

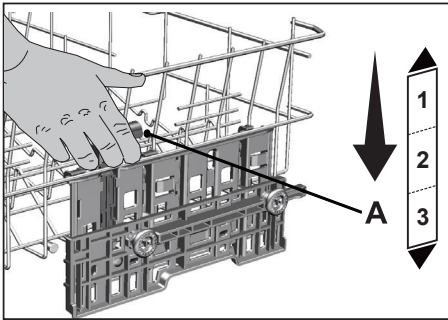
(tùy mẫu sản phẩm)

Bộ phận điều chỉnh độ cao của giỏ trên được thiết kế để bạn có thể tạo ra những không gian rộng ở các vùng trên hoặc dưới của máy rửa chén tùy theo nhu cầu bằng cách điều chỉnh độ cao theo hướng lên hoặc xuống khi giỏ trống hoặc đầy.

Nhờ bộ phận này, bạn có thể sử dụng giỏ đựng chén đĩa ở ba vị trí khác nhau, gồm bên dưới, ở giữa hoặc bên trên. Để hạ giỏ xuống, khi giỏ đang ở vị trí cao nhất;

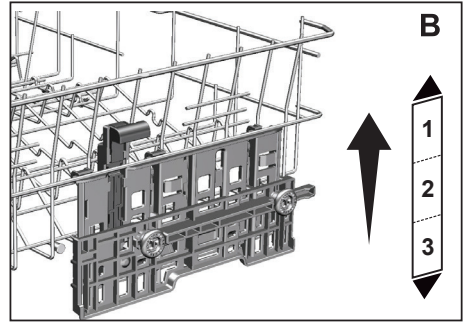
1. Dùng cả hai tay nắm vào máng lưới của giỏ trên, nhấc nhẹ giỏ lên như hướng dẫn trong hình (A).
2. Hạ giỏ từ vị trí hiện tại xuống vị trí thấp kế tiếp.
3. Buông tay ra sau khi giỏ đã hạ thấp xuống vị trí thấp kế tiếp.

Lặp lại quy trình này nếu độ cao vẫn chưa đủ.



1. Để nâng giỏ lên, dùng cả hai tay nắm vào máng lưới của giỏ trên khi giỏ đang ở vị trí thấp nhất (B)
2. Bạn sẽ nghe thấy một tiếng “Click” phát ra từ các bộ phận điều chỉnh bên trái và phải, cho biết giỏ đã ở vị trí cao kế tiếp.

Lặp lại quy trình này nếu độ cao vẫn chưa đủ.

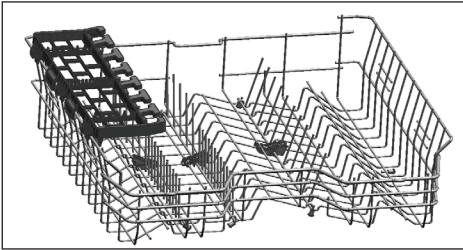


- i** Cơ chế di chuyển giỏ có thể không hoạt động nếu giỏ trên có chén đĩa vượt quá tải hoặc trọng lượng không được phân bố đồng đều. Trong trường hợp nặng hơn, giỏ có thể rơi xuống vị trí thấp kế tiếp.
- i** Đảm bảo bộ phận điều chỉnh nằm cân đối ở cùng vị trí bên trái và bên phải của giỏ trên.

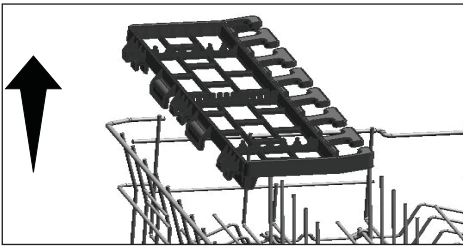
Giá đỡ đa năng giỏ trên

(tùy mẫu sản phẩm)

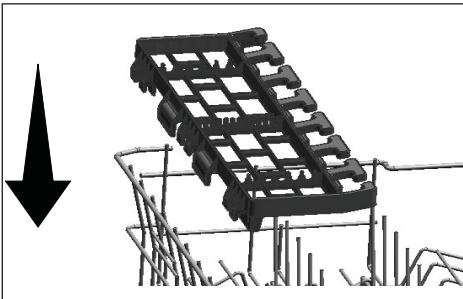
Nhờ có giá đỡ đa năng giỏ trên ở giỏ trên của thiết bị, bạn có thể xếp và rửa dễ dàng đồ dùng lâu dài và dụng cụ nhà bếp. Ngoài ra, các ngăn cố định ly rượu ở mặt trước của phụ kiện này cho phép dễ dàng đặt các dụng cụ nấu ăn có kích thước phù hợp vào giỏ trên.



Bạn có thể tháo giá đỡ đa năng giỏ trên bằng cách nâng lên khi bạn không muốn sử dụng.



Bạn có thể lắp lại giá đỡ đa năng giỏ trên vào bên cạnh giỏ trên một cách dễ dàng để sử dụng lại.



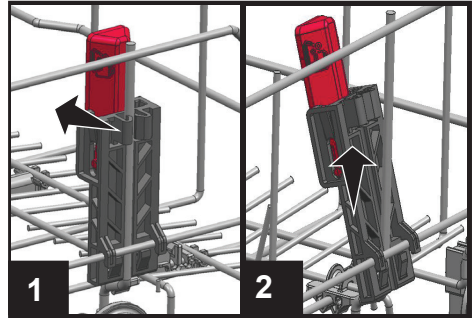
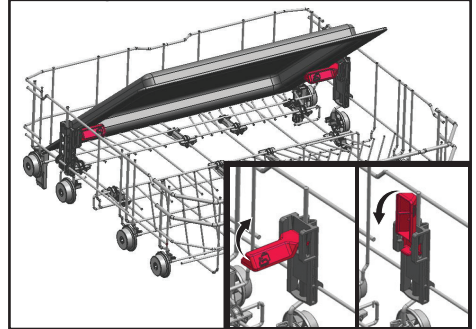
Giá đỡ rửa khay

(tùy mẫu sản phẩm)

Bạn có thể sử dụng giá đỡ rửa khay nếu bạn muốn rửa khay trên giỏ dưới.

Tham khảo phần Chức năng bổ sung để chọn chương trình rửa và chức năng thích hợp.

Bạn có thể gấp phần này khi không sử dụng để thuận tiện cho việc xếp chén đĩa của bạn.



Bạn cũng có thể loại bỏ bộ phận khi được yêu cầu như trong hình minh họa 1 và 2.

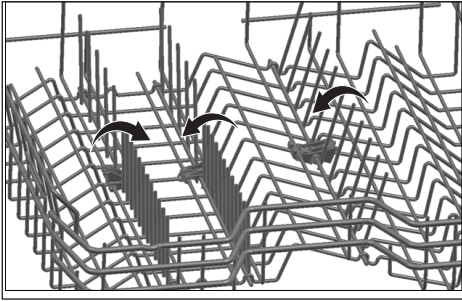
i Phải tháo giá đỡ rửa khay như trong hình minh họa 1 và 2 đối với các thử nghiệm kiểm tra tính năng được thực hiện theo tiêu chuẩn.

Máng lưới giỏ trên có thể gập lại

(tùy mẫu sản phẩm)

Có thể sử dụng máng lưới có thể gập lại khi bạn cần không gian rộng hơn để xếp chén đĩa vào giỏ trên của máy rửa chén.

Để đưa máng lưới có thể gập lại về vị trí nằm ngang, hãy nắm vào giữa thân máng lưới và đẩy theo hướng mũi tên như trong hình. Xếp chén đĩa kích cỡ lớn vào các khu vực đã tạo ra. Để đưa máng lưới về vị trí thẳng đứng, chỉ cần nâng máng lưới lên.



- i** Nắm vào đầu máng lưới để đưa về vị trí nằm ngang có thể khiến máng lưới bị cong. Thay vào đó, hãy nắm vào thân của các máng lưới khi chuyển về vị trí nằm ngang hoặc thẳng đứng.

Cài đặt độ cao của giỏ trống

(tùy mẫu sản phẩm)

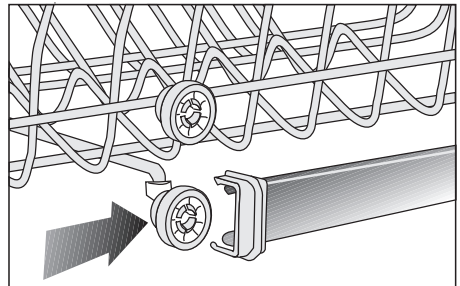
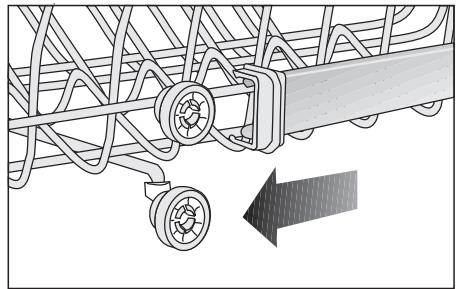
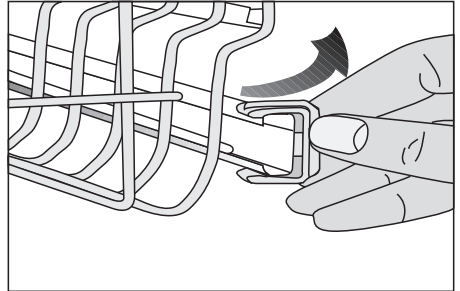
Ở mẫu sản phẩm này, có thể thay đổi cài đặt độ cao của giỏ trống bằng cách sử dụng các bánh lăn được gắn ở hai độ cao khác nhau.

Mở chốt ở cả hai thanh ray bên trái và bên phải của giỏ trống bằng cách đẩy các thanh ray ra phía ngoài.

Kéo giỏ ra hoàn toàn.

Đặt giỏ vào lại các thanh ray ở độ cao mong muốn.

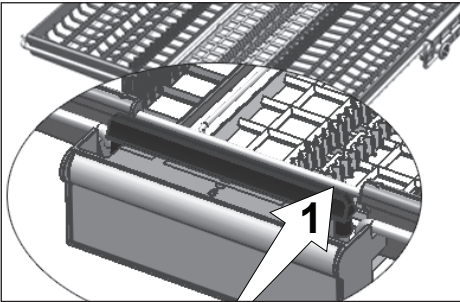
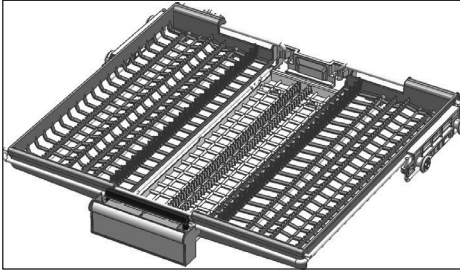
Đẩy các chốt trở lại đúng vị trí.



Giỏ trần đựng dao kéo

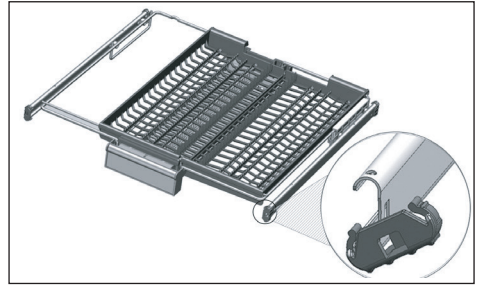
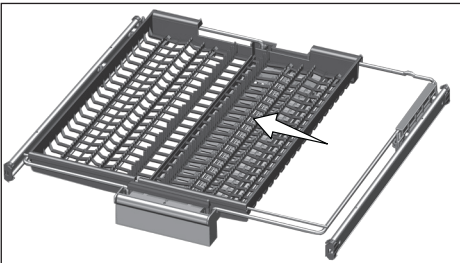
(tùy mẫu sản phẩm)

Giỏ trần đựng dao kéo được thiết kế để rửa các vật dụng như dao, kéo, nĩa, muỗng, v.v. bằng cách đặt chúng vào giữa các thanh trên giỏ.



Ở các mẫu sản phẩm có tính năng chuyển động một phần, đẩy thanh (1) trên tay cầm để đưa khay giữa của giỏ xuống vị trí thấp hơn và hệ thống được mở ra. Sau đó, có thể di chuyển các khay sang trái và sang phải.

Không gian trống ở một trong hai bên khay cho phép đặt các vật dụng dài trên giỏ trên.

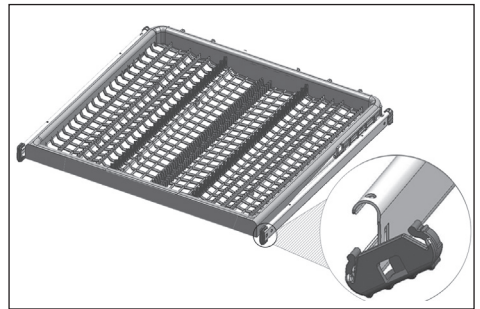


Khi khay giữa nằm ở vị trí dưới thấp, bạn có thể xếp các vật dụng cao/thân dài như ly cà phê, vá, v.v. lên khay. Khi đẩy các khay bên ra hai bên thành, bạn có thể kéo tay cầm khay giữa lên và hệ thống được khóa lại.




Giỏ trần đựng dao kéo

(tùy mẫu sản phẩm)

Giỏ trần đựng dao kéo được thiết kế để rửa các vật dụng như dao, kéo, nĩa, muỗng, v.v. bằng cách đặt chúng vào giữa các thanh trên giỏ.



6-Vận hành máy rửa chén

-  Vui lòng đọc kỹ phần “Hướng dẫn về an toàn” trước!
-  Vui lòng đọc “Hướng dẫn nhanh” trước phần này.
-  Không dùng tay ướt chạm vào màn hình cảm ứng của máy.

Phím Bật/Tắt nguồn

Khi bạn nhấn phím Bật/Tắt nguồn, ở vị trí BẬT, chỉ báo màn hình sẽ bật sáng. Ở vị trí tắt, chỉ báo sẽ tắt.

Phím chọn/hủy chương trình rửa

Chọn chương trình rửa bạn muốn chạy từ “phím chọn chương trình rửa” và nhấn phím.

Nhấn phím Khởi động/Tạm dừng/Hủy chương trình rửa trong 3 giây để hủy chương trình đang chạy

Sau khi đếm ngược 3 - 2 - 1, màn hình sẽ hiển thị 0:01 và quá trình loại bỏ bắt đầu. Quá trình loại bỏ sẽ hoàn tất trong vòng 2 phút và máy của bạn sẽ phát ra tiếng bip khi hoàn tất.

Phím chức năng

Khi nhấn các Phím chức năng trong khi chọn chương trình rửa hoặc chọn độ trễ, nếu chương trình bạn chọn hỗ trợ chức năng bạn đã chọn, bạn sẽ nghe thấy âm thanh cảnh báo tích cực. Khi chỉ báo chức năng đã chọn được bật, chức năng đó sẽ được chọn.

Để hủy lựa chọn chức năng, nhấn lại phím chức năng cho đến khi chỉ báo chức năng tắt.

Chuẩn bị máy rửa chén

1. Mở cửa máy rửa chén.
2. Xếp chén đĩa vào máy theo hướng dẫn trong hướng dẫn sử dụng.
3. Đảm bảo các tay phun trên và dưới có thể xoay tự do.

4. Nạp chất tẩy rửa vào ngăn chứa chất tẩy rửa với liều lượng phù hợp.




Chọn chương trình rửa

1. Nhấn phím Bật/Tắt để bật máy rửa chén.
2. Kiểm tra chỉ báo muối và nước làm bóng thấp, nạp muối và/hoặc nước làm bóng nếu cần.
3. Chọn chương trình rửa phù hợp cho chén đĩa của bạn bằng cách xem xét thông tin chương trình và bảng giá trị tiêu thụ trung bình.
4. Khi bạn nhấn phím Khởi động/Tạm dừng/Hủy trên máy, chương trình đã chọn sẽ bắt đầu.

Các chức năng phụ

Các chương trình rửa của máy rửa chén được thiết kế để mang lại hiệu quả làm sạch tốt nhất, phù hợp với loại vết bẩn, mức độ bẩn và đặc tính của chén đĩa cần rửa.

Các chức năng phụ giúp bạn tiết kiệm thời gian, nước và điện.

-  Các chức năng phụ có thể làm thay đổi thời gian của chương trình.
-  Một số chức năng phụ trợ không thể được sử dụng cùng nhau.
-  Các chức năng phụ có thể không phù hợp với mọi chương trình rửa. Chỉ báo chức năng phụ không tương thích với chương trình sẽ không hiển thị.

Chức năng Super Rinse

(Tùy mẫu sản phẩm)

Tùy thuộc vào loại chất tẩy rửa được sử dụng, nếu gặp phải vấn đề hòa tan chất tẩy rửa, các vết bẩn bám trên bát đĩa sẽ bị loại bỏ và mang lại hiệu suất rửa tối ưu.

Bộ lọc EverClean

(tùy mẫu sản phẩm)

Với chức năng này, bộ vi lọc của bạn sẽ được làm sạch bằng một hệ thống đặc biệt vào cuối chu trình rửa và sẵn sàng cho lần sử dụng tiếp theo của máy. Quá trình làm sạch này tăng thời gian làm sạch của bộ vi lọc từ 2 tuần lên 3 tháng và do đó tăng hiệu suất rửa. Nên sử dụng chức năng này trong mỗi chu trình rửa để tận dụng tối đa.

Chức năng IonGuard

(tùy mẫu sản phẩm)

Chức năng IonGuard được bật định kỳ và ngăn ngừa hình thành mùi hôi do phân hủy. Nếu được chọn, chức năng này sẽ kích hoạt trong khi tắt máy và chỉ báo IonGuard trên bảng điều khiển sẽ nhấp nháy. Bạn có thể nghe thấy tiếng ồn thông gió, điều này là bình thường. Cho đến khi tắt lựa chọn chức năng, hệ thống sẽ tự động được kích hoạt không liên tục.

Chức năng Hygiene Intense

(tùy mẫu sản phẩm)

Được thiết kế để sử dụng khi cần rửa chén đĩa kỹ hơn. Chức năng này làm tăng nhiệt độ rửa và xả trong chu trình đã chọn và kéo dài thời gian của các bước này trong chu trình. Hơn nữa, chu trình tráng bổ sung được thực hiện để rửa và tráng chén đĩa theo cách vệ sinh hơn.

Chức năng Half Load

(Tùy mẫu sản phẩm)

Dùng chức năng này để vận hành máy khi máy không xếp đầy chén đĩa.

1. Xếp chén đĩa vào máy như mong muốn.
2. Nhấn phím Bật/Tắt để bật máy rửa chén.
3. Chọn chương trình rửa mong muốn và nhấn phím Half Load.

Chỉ báo Half Load sẽ bật sáng trên bảng hiển thị trong chỉ báo Chức năng đã chọn.

4. Đóng cửa máy rửa chén để bắt đầu chương trình.

i Khi chọn chức năng Half Load bạn có thể tiết kiệm nước và điện năng mà vẫn sử dụng cả giỏ trên lẫn giỏ dưới của máy.

Chức năng chất tẩy rửa dạng viên

(tùy mẫu sản phẩm)

Cho phép đạt được hiệu quả sấy tốt hơn từ các chất tẩy rửa đa năng được gọi là chất tẩy rửa tất cả trong một như 2in1, 3in1, 4in1, 5in1, v.v., tùy thuộc vào độ cứng của nước máy.

Nếu bạn đã sử dụng các tính năng của chất tẩy rửa dạng viên trong chương trình rửa sau cùng, chức năng chất tẩy rửa dạng viên sẽ vẫn hoạt động trong chương trình rửa tiếp theo mà bạn sẽ chọn.

i Chức năng chất tẩy rửa dạng viên có thể làm thay đổi thời gian của chương trình.

Chức năng TrayWash

(tùy mẫu sản phẩm)

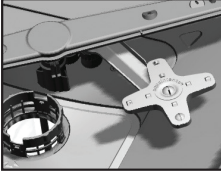
Chọn chương trình rửa Intensive 70°C và nhấn phím chức năng để chạy chức năng này.

Chức năng Fast+

(Tùy mẫu sản phẩm)

Chức năng này rút ngắn thời gian của chu trình rửa đã chọn và giảm mức tiêu thụ nước bằng cách rửa chén đĩa dưới áp suất cao hơn.

Chức năng AqualIntense



(tùy mẫu sản phẩm)
Tay phun AqualIntense nằm dưới tay phun dưới có tác dụng rửa sạch chén đĩa có độ bền cao được xếp ở

bên phải của giỏ dưới. Chức năng này sẽ cho hiệu quả tốt hơn khi xếp chén đĩa bền ở phía trước bên phải.

i Không được tự ý tháo tay phun AqualIntense!

Chức năng SteamGloss

(Tùy mẫu sản phẩm)

Chức năng này cung cấp hiệu quả sấy vượt trội.

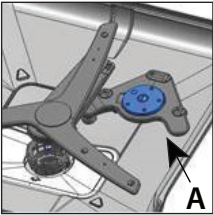
Chức năng AquaActive

(Tùy mẫu sản phẩm)

Chức năng này vận hành tay phun dưới với áp suất cao và tốc độ cao hơn để giúp rửa các loại chén đĩa tốt hơn như chảo và khay có cạnh bền cứng đầu đã khô.

Chức năng rửa sâu

(tùy mẫu sản phẩm)



Tay phun rửa chai lọ/nồi (A) bên dưới tay phun dưới cho phép rửa sạch hơn các loại chai lọ và chén đĩa có nhiều chất bẩn bám ở phía tay phải của giỏ dưới theo chương trình đã chọn.

i Rửa sâu Không cố tháo tay phun!

i Việc chọn chức năng này sẽ kéo dài thời gian chương trình rửa.

i Chương trình có thể được dùng như các chức năng Rửa nồi hoặc Rửa chai lọ theo lựa chọn của bạn.

Chức năng rửa Hẹn giờ

(tùy mẫu sản phẩm)

Nếu khu vực của bạn có áp dụng biểu giá điện tiết kiệm, bạn có thể sử dụng chức năng Hẹn giờ để rửa chén đĩa trong các giờ phù hợp.

Có thể cài đặt thời gian bắt đầu chương trình đã chọn đến 24 giờ.

1. Khi cửa đóng, nhấn phím Hẹn giờ sau khi chọn chương trình rửa và các chức năng phụ khác.
2. Khi nhấn phím Hẹn giờ, Dòng thông tin màn hình sẽ hiển thị "1h" và chỉ báo Hẹn giờ bắt đầu nhấp nháy.
3. Chọn mốc thời gian mong muốn bằng cách nhấn phím Hẹn giờ. Mỗi lần bạn nhấn phím, mốc thời gian sẽ tăng 1 giờ cho đến 24 giờ. Nhấn và giữ phím thì hoãn sẽ kích hoạt tăng giờ liên tục.
4. Nhấn phím Khởi động/Tạm dừng/Hủy. Chương trình sẽ tự động bắt đầu khi hết thời gian hẹn giờ.

Thay đổi cài đặt bằng chức năng Hẹn giờ được bật

Khi chức năng Hẹn giờ đã được bật, bạn không thể thay đổi chương trình rửa, các chức năng phụ hoặc thời gian hẹn giờ.

i Không thể thiết lập/thay đổi chương trình rửa và các chức năng phụ sau khi chương trình đã bắt đầu.

Để hủy chức năng Hẹn giờ:

Khi cửa đóng, nhấn phím Chọn/Hủy chương trình rửa trong 3 giây.

Khi chức năng hẹn giờ bị tắt, bạn sẽ quay lại chế độ chọn chương trình rửa.

Chức năng khóa (phím) trẻ em

(Tùy mẫu sản phẩm)

Bạn có thể ngăn chặn người khác can thiệp vào để làm thay đổi chương trình rửa và chức năng hẹn giờ khi máy đang hoạt động.

Để kích hoạt khóa trẻ em:

1. Nhấn và giữ đồng thời các phím chương trình P4 và P5 để bật chức năng Khóa (phím) trẻ em khi cửa đóng.
2. Chỉ báo Khóa (phím) trẻ em sáng và khóa phím sẽ được kích hoạt.

i Khóa trẻ em ngăn thay đổi các chức năng đã chọn và vô hiệu hóa phím Khởi động/Tạm dừng/Hủy.

i Khi ở tính năng Khóa trẻ em, cửa máy rửa chén không bị khóa.

i Nếu bạn tắt máy bằng phím Bật/Tắt khi kết thúc chương trình, tính năng Khóa trẻ em sẽ tự động tắt.

Để hủy khóa trẻ em:

1. Nhấn và giữ đồng thời các phím chương trình P4 và P5 để tắt chức năng Khóa trẻ em (phím) khi cửa đóng.
2. Chỉ báo Khóa trẻ em (phím) tắt và khóa phím sẽ bị hủy bỏ.

Chức năng SelfDry

(tùy mẫu sản phẩm)

Đề bật chức năng SelfDry:

1. Khi cửa đóng, để bật chức năng SelfDry, hãy nhấn và giữ đồng thời các phím chức năng F3 và F4.
2. Chỉ báo SelfDry bật và chức năng Mở cửa tự động được bật.

i Có thể bật hoặc vô hiệu hóa chức năng SelfDry ở chế độ Chọn chương trình rửa.

Để hủy chức năng SelfDry:

1. Khi cửa đóng, để tắt chức năng SelfDry, hãy nhấn và giữ đồng thời các phím chức năng F3 và F4.
2. Chỉ báo SelfDry tắt và chức năng bị tắt.

Chiếu sáng sàn

Cảnh báo máy rửa chén đang trong giai đoạn rửa

(tùy mẫu sản phẩm)

Máy rửa chén sẽ chiếu sáng sàn trong quá trình rửa chén đĩa. Ánh sáng này sẽ tắt sau khi hoàn tất quá trình rửa.

i Chiếu sáng sàn được kích hoạt tự động khi chương trình rửa bắt đầu và tiếp tục sáng cho đến khi kết thúc chương trình.

i Người dùng không thể hủy bỏ đèn chiếu sáng sàn.

Chiếu sáng bên trong

(Tùy mẫu sản phẩm)

Một số mẫu sản phẩm có trang bị đèn bên trong để chiếu sáng nội thất máy khi cửa mở.

1. Nhấn đồng thời phím Bật/Tắt và phím chương trình P2 trong 3 giây và vào menu Cài đặt sau khi bật máy bằng phím Bật/Tắt, tùy thuộc vào mẫu sản phẩm, bạn có thể vào menu Cài đặt bằng cách nhấn phím P3 trong 3 giây.

2. Di chuyển đến vị trí “L:” trên màn hình bằng cách nhấn phím P2. Chọn vị trí mong muốn bằng phím chương trình P3. Tính năng chiếu sáng bên trong tắt ở vị trí “L:0” và hoạt động ở vị trí “L:1”.
3. Để lưu, hãy thoát menu cài đặt bằng cách nhấn phím Bật/Tắt của máy trong 3 giây. Cài đặt của bạn sẽ được lưu tự động.

Khởi động chương trình rửa

Đóng cửa để khởi động máy sau khi chọn chương trình rửa và chức năng phụ.

i Máy rửa chén sẽ tiến hành làm mềm nước tùy theo độ cứng của nước cấp. Thời gian rửa có thể thay đổi trong quá trình chạy chương trình tùy theo nhiệt độ phòng, nhiệt độ của nước cấp và khối lượng chén đĩa.

i Lưu ý không mở cửa máy khi máy đang chạy. Cảnh thận với dòng hơi nóng bốc ra khi mở cửa máy.

i Máy sẽ ngừng hoạt động ở chế độ tạm dừng trong một khoảng thời gian để tháo hết nước trong máy và trên chén đĩa và để loại bỏ muối làm mềm nước, sau đó sẽ tiếp tục hoạt động ở chế độ sấy khô.

Hủy (Đặt lại) chương trình rửa

Khi cửa đóng, nhấn phím Khởi động/
Tạm dừng/ Hủy trong 3 giây.
Màn hình hiển thị 0:01 sau khi đếm
ngược 3 - 2 - 1.

Chờ quá trình xả hoàn tất.

Quá trình xả hoàn tất trong vòng 2 phút
và máy của bạn sẽ phát ra âm thanh
cảnh báo khi quá trình hoàn thành.

i Chất tẩy rửa hoặc nước làm bóng
có thể vẫn còn sót lại trong máy
rửa chén và/hoặc trên chén đĩa
đang được rửa tùy theo giai đoạn
đang chạy của chương trình mà
bạn đã hủy.

Chỉ báo muối thấp (⊖)

Vui lòng kiểm tra chỉ báo muối trên bảng
hiển thị để biết có đủ lượng muối làm
mềm trong máy rửa chén hay không.
Bạn cần phải nạp thêm muối vào ngăn
chứa muối mỗi khi chỉ báo muối xuất
hiện trên bảng hiển thị của máy.

i Cách điều chỉnh độ cứng của
nước được mô tả trong phần Hệ
thống làm mềm nước.

Chỉ báo nước làm bóng thấp

(✱)

Vui lòng kiểm tra chỉ báo nước làm
bóng trên bảng hiển thị để xem có đủ
lượng nước làm bóng trong máy rửa
chén hay không. Bạn cần phải nạp
đầy nước làm bóng vào ngăn chứa
mỗi khi chỉ báo nước làm bóng xuất
hiện trên bảng hiển thị của máy.

Điều chỉnh lượng nước làm bóng

1. Nhấn đồng thời phím Bật/Tắt và
phím chương trình P2 trong 3 giây và
vào menu Cài đặt sau khi bật máy
bằng phím Bật/Tắt, tùy thuộc vào
mẫu sản phẩm, bạn có thể vào menu
Cài đặt bằng cách nhấn phím P3
trong 3 giây.
2. Di chuyển đến vị trí “P” trên màn hình
bằng cách nhấn phím P2.
3. Đặt ở mức thích hợp bằng cách chọn
một trong các vị trí “P:0”, “P:1”, “P:2”,
“P:3” hoặc “P:4” bằng phím chương
trình P3.
4. Để lưu, hãy thoát menu cài đặt bằng
cách nhấn phím bật/tắt của máy
trong 3 giây. Cài đặt của bạn sẽ
được lưu tự động.

Ở vị trí P:0: Không sử dụng nước
làm bóng.

Vị trí P:1: Sử dụng 1 liều nước làm bóng.

Vị trí P:2: Sử dụng 2 liều nước làm bóng.

Vị trí P:3: Sử dụng 3 liều nước làm bóng.

Vị trí P:4: Sử dụng 4 liều nước làm bóng.

Kết thúc chương trình rửa

i Để tiết kiệm năng lượng, máy sẽ
tự động tắt sau khi hoàn thành
chương trình hoặc nếu chương
trình không được khởi động.

i Để chén đĩa trong máy khoảng 15
phút để sau khi rửa sạch sẽ nguội
bớt. Chén đĩa của bạn sẽ khô trong
thời gian ngắn hơn nếu bạn mở
cửa máy trong thời gian này. Quá
trình này sẽ làm tăng hiệu quả sấy
khô của máy.

Cảnh báo nguồn nước bị cắt

Nếu nước nguồn bị cắt hoặc vòi cấp nước bị khóa lại, máy không thể hút nước vào và biểu tượng E:02 sẽ nhấp nháy trên chỉ báo chương trình.

Chương trình rửa sẽ tạm dừng trong thời gian sự cố tiếp diễn, và máy sẽ thường xuyên kiểm tra đường nước vào; khi có nước lại, biểu tượng E:02 sẽ biến mất sau một lúc và chương trình rửa sẽ được khôi phục lại.

Cảnh báo tràn nước

Nếu máy hút quá nhiều nước vào hoặc xảy ra rò rỉ ở bất kỳ bộ phận nào, máy sẽ phát hiện ra sự cố và biểu tượng E:01 sẽ nhấp nháy trên Chỉ báo chương trình.

Thuật toán an toàn sẽ được kích hoạt để tìm cách xả nước trong thời gian sự cố tiếp diễn. Nếu sự cố tràn nước chấm dứt và an toàn được thiết lập, biểu tượng E:01 sẽ biến mất. Biểu tượng E:01 không biến mất có nghĩa đã xảy ra một lỗi vĩnh viễn. Trường hợp này cần liên hệ với đại lý dịch vụ ủy quyền.

Chương trình InnerClean

(tùy mẫu sản phẩm)

Khuyến nghị nên chạy chương trình này từ 1 đến 2 tháng một lần để làm sạch máy và đảm bảo mức độ vệ sinh cần thiết. Chạy chương trình này khi máy đang trống.

Để đạt hiệu quả tốt, hãy sử dụng kết hợp với các chất vệ sinh máy đặc biệt.

- i** Không sử dụng chương trình này để làm sạch chén đĩa. Vì chương trình chạy ở các mức nhiệt độ cao có thể gây hỏng chén đĩa.

7- Bảo trì và vệ sinh

- ⚠ Vui lòng đọc kỹ phần “Hướng dẫn về an toàn” trước!
- ⚠ Rút phích cắm và khóa vòi nước trước khi thực hiện bất kỳ quy trình vệ sinh máy nào.
- i Không sử dụng các chất mài mòn để vệ sinh máy.
- i Vệ sinh bộ lọc và các tay phun ít nhất mỗi tuần một lần để máy vận hành hiệu quả.

Tuổi thọ sản phẩm sẽ kéo dài và các vấn đề hỏng hóc thường gặp giảm đi đáng kể nếu sản phẩm được vệ sinh thường xuyên.

Vệ sinh mặt ngoài của máy

CHÚ Ý Nhẹ nhàng lau chùi mặt ngoài và các chi tiết đệm cửa của máy bằng dụng cụ vệ sinh mềm và khăn ẩm. Chỉ dùng khăn ẩm để lau chùi “bảng điều khiển”.

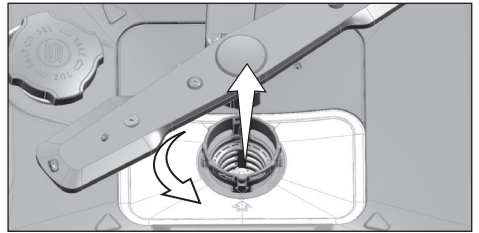
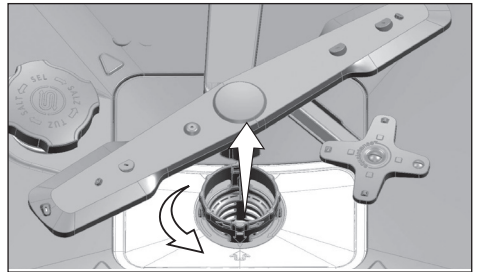
Vệ sinh bên trong máy

- Vệ sinh mặt trong của máy rửa chén và thùng chứa bằng cách chạy chương trình có hoặc không có chất tẩy rửa tùy theo độ bẩn của máy. Thao tác này sẽ giúp loại bỏ thức ăn thừa và cặn bẩn bám bên trong máy.
- Nếu nước vẫn còn đọng trong máy, rút hết nước bằng các quy trình được hướng dẫn trong mục “Hủy chương trình rửa”. Nếu không thể rút nước, hãy tháo bộ lọc theo hướng dẫn trong phần “Vệ sinh bộ lọc” để kiểm tra xem đáy máy có bị cặn bám tích tụ làm tắc nghẽn đường tháo nước hay không. Vệ sinh nếu cần thiết.

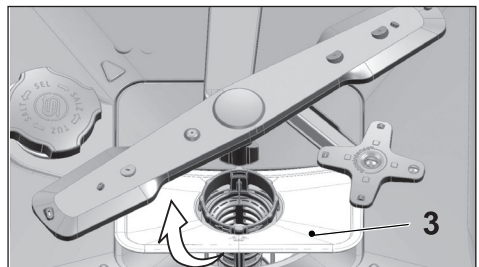
Vệ sinh các bộ lọc

Vệ sinh các bộ lọc ít nhất mỗi tuần một lần để đảm bảo máy vận hành hiệu quả. Kiểm tra xem các bộ lọc có bị thức ăn thừa tích tụ hay không. Nếu có, tháo các bộ lọc ra để rửa các bộ lọc dưới vòi nước chảy.

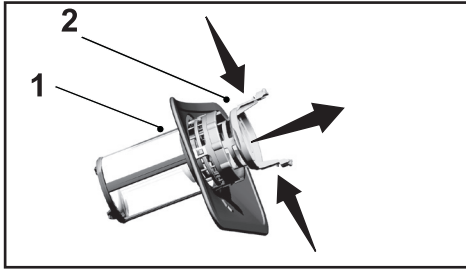
1. Xoay hệ thống bộ vi lọc (1) và bộ lọc thô (2) ngược chiều kim đồng hồ rồi kéo ra khỏi vị trí. (tùy mẫu sản phẩm)



2. Rút bộ phận lọc bằng kim loại/nhựa (3) ra khỏi vị trí.



3. Nhấn hai móc gài trên bộ lọc thô vào trong rồi tháo bộ lọc thô ra khỏi hệ thống lọc.



4. Rửa tất cả ba bộ lọc dưới vòi nước chảy bằng bàn chải.
5. Lắp lại lõi lọc bằng kim loại/ nhựa.
6. Đặt bộ lọc thô vào bộ vi lọc. Đảm bảo bộ lọc được gắn vào đúng vị trí. Xoay bộ lọc thô theo chiều kim đồng hồ cho đến khi nghe thấy tiếng “click”.

i Không sử dụng máy rửa chén không có bộ lọc.

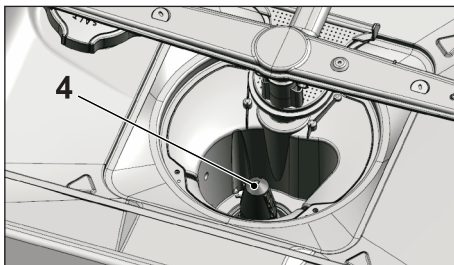
i Lắp các bộ lọc sai cách sẽ làm giảm hiệu quả rửa của máy.

Cơ chế vệ sinh bộ vi lọc

(tùy mẫu sản phẩm)

i Độ sạch của bộ lọc được tăng lên 80% với hệ thống vệ sinh bộ vi lọc có sẵn trên máy của bạn.

i Nếu máy của bạn có tính năng tự động vệ sinh bộ lọc, không tháo cơ chế vệ sinh bộ vi lọc (4) để làm sạch.

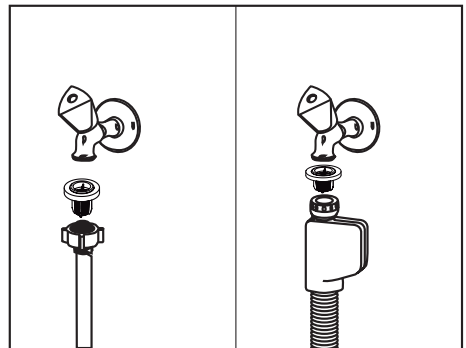


Vệ sinh bộ lọc ống cấp nước

Có thể ngăn chặn những hỏng hóc trên máy rửa chén do các tạp chất từ hệ thống cấp nước đô thị hoặc từ hệ thống cấp nước riêng trong gia đình (như cát, bụi, gỉ sét, v.v.) gây ra bằng cách lắp đặt bộ lọc vào ống cấp nước. Thường xuyên kiểm tra bộ lọc và ống nước, đồng thời vệ sinh nếu cần thiết.

1. Khóa vòi nước và tháo ống nước.
2. Tháo bộ lọc và rửa bộ lọc dưới vòi nước chảy.
3. Lắp bộ lọc đã vệ sinh vào vị trí trên đường ống cấp nước.
4. Lắp ống vào vòi nước.

(tùy mẫu sản phẩm)

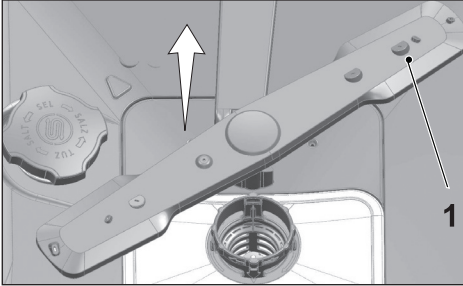


Vệ sinh tay phun

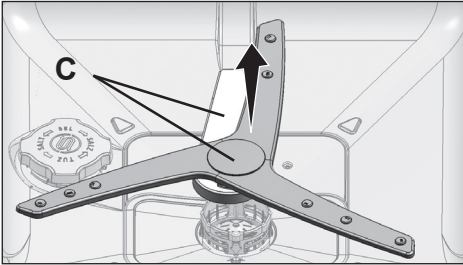
Vệ sinh các tay phun ít nhất mỗi tuần một lần để đảm bảo máy vận hành hiệu quả.

Tay phun dưới

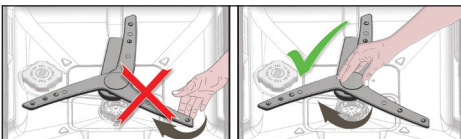
Kiểm tra xem các lỗ trên tay phun dưới (1) có bị tắc nghẽn hay không. Nếu có, tháo tay phun ra để vệ sinh. Bạn có thể kéo tay phun dưới lên để tháo ra. (tùy mẫu sản phẩm)



Kiểm tra xem các lỗ trên tay phun dưới có bị tắc nghẽn hay không. Nếu có, tháo tay phun ra để vệ sinh. (tùy mẫu sản phẩm)



Để tháo và vệ sinh cụm tay phun dưới cùng nhau, hãy giữ bằng một tay từ các điểm (C) được minh họa trong hình và kéo lên để tháo. Sau khi vệ sinh, hãy làm theo các bước ngược lại để lắp lại cụm tay phun.

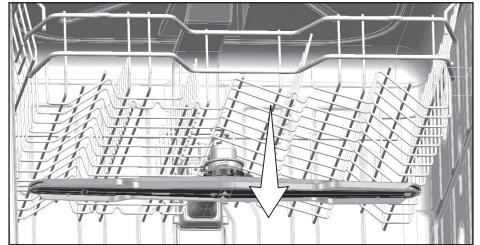
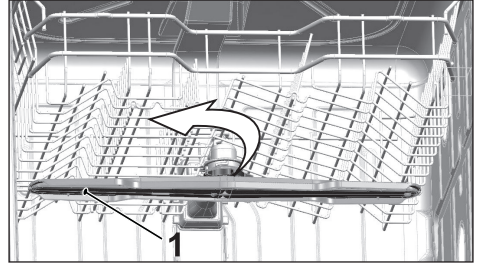


i Không cố gắng xoay tay phun bằng cách giữ các đầu của nó. Việc cố gắng xoay các đầu có thể làm hỏng hệ thống bánh răng bên trong tay phun.

Tay phun trên

Kiểm tra xem các lỗ trên tay phun trên (1) có bị tắc nghẽn hay không. Nếu có, tháo tay phun ra để vệ sinh. Vận đai ốc về bên trái để tháo tay phun trên.

Đảm bảo siết chặt đai ốc sau khi lắp lại tay phun trên.



8- Xử lý sự cố

Máy không khởi động.

- Chưa cắm dây cáp điện. >>> Kiểm tra xem đã cắm dây cáp điện hay chưa.
- Cầu chì bị nổ. >>> Kiểm tra các cầu chì trong nhà.
- Nước cúp. >>> Đảm bảo đã mở vòi cấp nước.
- Cửa máy rửa chén đang mở. >>> Đảm bảo bạn đã đóng cửa máy rửa chén.
- Chưa nhấn nút Bật/Tắt. >>> Đảm bảo bạn đã bật máy bằng cách nhấn nút Bật/Tắt.

Chén đĩa không được rửa sạch

- Chén đĩa sắp xếp lộn xộn trong máy. >>> Sắp xếp chén đĩa như mô tả trong hướng dẫn sử dụng.
- Chọn chương trình rửa không phù hợp. >>> Chọn một chương trình rửa với nhiệt độ cao hơn và thời gian dài hơn.
- Các tay phun bị kẹt. >>> Trước khi khởi động chương trình, dùng tay xoay các tay phun trên và dưới để đảm bảo chúng có thể xoay tự do.
- Các lỗ trên tay phun bị tắc nghẽn. >>> Các lỗ tay phun trên và dưới có thể bị tắc nghẽn do thức ăn thừa như tép chanh. Thường xuyên vệ sinh các tay phun như mô tả trong mục “Vệ sinh và Bảo dưỡng”.
- Các bộ lọc bị tắc nghẽn. >>> Kiểm tra xem hệ thống lọc có sạch sẽ không. Thường xuyên vệ sinh hệ thống lọc như mô tả trong mục “Vệ sinh và Bảo dưỡng”.
- Các bộ lọc bị lắp sai cách. >>> Kiểm tra hệ thống lọc và đảm bảo hệ thống được lắp đúng cách.
- Giỏ quá tải. >>> Không xếp chén đĩa vượt quá khả năng chứa của giỏ.
- Bảo quản chất tẩy rửa trong điều kiện không phù hợp. >>> Nếu sử dụng chất tẩy rửa dạng bột, bạn không nên bảo quản gói chất tẩy rửa ở những nơi ẩm ướt. Nếu có thể, giữ chất tẩy rửa trong một vật chứa kín. Để dễ bảo quản, chúng tôi khuyến nghị bạn nên sử dụng chất tẩy rửa dạng viên.
- Chất tẩy rửa không đủ. >>> Nếu bạn sử dụng chất tẩy rửa dạng bột, hãy điều chỉnh liều lượng chất tẩy rửa tùy theo độ bẩn của chén đĩa và/hoặc chương trình rửa. Chúng tôi khuyến nghị bạn nên sử dụng chất tẩy rửa dạng viên để đạt hiệu quả tối đa.
- Nước làm bóng không đủ. >>> Kiểm tra chỉ báo nước làm bóng và nạp thêm nước làm bóng nếu cần thiết. Tăng cài đặt nước làm bóng nếu có đủ lượng nước làm bóng trong máy.
- Nắp ngăn chứa chất tẩy rửa đang mở. >>> Đảm bảo nắp ngăn chứa chất tẩy rửa đã được đóng chặt sau khi nạp chất tẩy rửa.

Chén đĩa không khô sau khi kết thúc chu trình rửa

- Chén đĩa sắp xếp lộn xộn trong máy. >>> Sắp xếp chén đĩa vào máy sao cho nước không tích tụ trong lòng chén đĩa.

- Nước làm bóng không đủ. >>> Kiểm tra chỉ báo nước làm bóng và nạp thêm nước làm bóng nếu cần thiết. Tăng cài đặt nước làm bóng nếu có đủ lượng nước làm bóng trong máy.
 - Lấy chén đĩa ra ngay sau khi kết thúc chương trình rửa. >>> Không lấy chén đĩa ra khỏi máy ngay sau khi quá trình rửa hoàn tất. Nhẹ nhàng mở cửa máy và chờ một lúc để hơi bên trong máy thoát ra. Lấy chén đĩa ra sau khi chén đĩa đã nguội đến mức có thể chạm vào. Lấy chén đĩa ra khỏi giỏ dưới trước. Bằng cách này sẽ tránh được tình trạng nước đọng lại trong chén đĩa từ giỏ trên nhỏ xuống giỏ dưới.
 - Chọn chương trình rửa không phù hợp. >>> Vì nhiệt độ thấp ở các chương trình rửa với thời gian ngắn, hiệu quả sấy khô cũng thấp theo. Chọn các chương trình rửa với thời gian dài hơn để đạt được hiệu quả sấy khô cao hơn.
 - Chất lượng bề mặt dụng cụ nhà bếp bị xuống cấp. >>> Không thể đạt được hiệu quả rửa mong muốn đối với các dụng cụ nhà bếp có bề mặt bị xuống cấp. Không nên sử dụng các dụng cụ này vì không đảm bảo vệ sinh. Ngoài ra, nước cũng khó chảy trên các bề mặt bị xuống cấp. Chúng tôi khuyến nghị không nên rửa các dụng cụ nhà bếp này trong máy rửa chén.
- i** Những dụng cụ nhà bếp làm bằng Teflon thường gặp các vấn đề về sấy khô. Điều này liên quan đến cấu trúc của Teflon. Do lực căng bề mặt có Teflon và nước khác nhau, các giọt nước sẽ vẫn đọng lại trên bề mặt Teflon.

Các vết ô trà, cà phê hay sơn môi vẫn bám trên chén đĩa.

- Chọn chương trình rửa không phù hợp. >>> Chọn một chương trình rửa với nhiệt độ cao hơn và thời gian dài hơn.
- Chất lượng bề mặt dụng cụ nhà bếp bị xuống cấp. >>> Máy rửa chén có thể không rửa sạch các vết trà, cà phê và các vết màu khác khi chúng đã thấm thấu vào các bề mặt bị xuống cấp. Không thể đạt được hiệu quả rửa mong muốn đối với các dụng cụ nhà bếp có bề mặt bị xuống cấp. Không nên sử dụng các dụng cụ này vì không đảm bảo vệ sinh. Chúng tôi khuyến nghị không nên rửa các dụng cụ nhà bếp này trong máy rửa chén.
- Bảo quản chất tẩy rửa trong điều kiện không phù hợp. >>> Nếu sử dụng chất tẩy rửa dạng bột, bạn không nên bảo quản gói chất tẩy rửa ở những nơi ẩm ướt. Nếu có thể, giữ chất tẩy rửa trong một vật chứa kín. Để dễ bảo quản, chúng tôi khuyến nghị bạn nên sử dụng chất tẩy rửa dạng viên.

Vết vôi bám trên chén đĩa và đồ thủy tinh bị mờ

- Nước làm bóng không đủ. >>> Kiểm tra chỉ báo nước làm bóng và nạp thêm nước làm bóng nếu cần thiết. Tăng cài đặt nước làm bóng nếu có đủ lượng nước làm bóng trong máy.
- Cài đặt độ cứng của nước thấp hoặc mức muối không đủ >>> Đo độ cứng của nước cấp và kiểm tra cài đặt độ cứng nước.
- Rò rỉ muối. >>> Chú ý không làm tràn muối xung quanh lỗ nạp muối khi nạp muối vào máy. Đảm bảo nắp của ngăn đựng muối đã được đóng chặt sau khi hoàn tất nạp muối. Chạy chương trình xử lý trước khi rửa để loại bỏ muối bị tràn bên trong máy. Vì các hạt muối vẫn còn bám dưới nắp sẽ hòa tan trong quá trình tiền xử lý khiến cho nắp bị lỏng, kiểm tra lại nắp ngăn đựng muối sau khi chương trình kết thúc.

Có mùi lạ bên trong máy

- i** Thiết bị mới thường có một mùi đặc trưng. Mùi này sẽ bay dần sau một vài lần rửa.
- Các bộ lọc bị tắc nghẽn. >>> Kiểm tra xem hệ thống lọc có sạch sẽ không. Thường xuyên vệ sinh hệ thống lọc như mô tả trong mục “Vệ sinh và Bảo dưỡng”.
- Chén đĩa bẩn để trong máy rửa chén 2-3 ngày. >>> Nếu không khởi động máy ngay sau khi xếp chén đĩa vào máy, bạn hãy loại bỏ hết thức ăn thừa bám trên chén đĩa và chạy chương trình tiền xử lý không dùng chất tẩy rửa 2 ngày một lần. Trong trường hợp này, không đóng kín cửa máy rửa chén để tránh mùi tích tụ bên trong máy. Bạn cũng có thể sử dụng chất khử mùi hoặc chất vệ sinh máy có bán trên thị trường.

Chén đĩa bị gỉ, mất màu hoặc bề mặt bị hỏng

- Rò rỉ muối. >>> Muối có thể gây hỏng hóc hoặc ôxy hóa các bề mặt kim loại. Chú ý không làm tràn muối xung quanh lỗ nạp muối khi nạp muối vào máy. Đảm bảo nắp của ngăn đựng muối đã được đóng chặt sau khi hoàn tất nạp muối. Chạy chương trình xử lý trước khi rửa để loại bỏ muối bị tràn bên trong máy. Vì các hạt muối vẫn còn bám dưới nắp sẽ hòa tan trong quá trình tiền xử lý khiến cho nắp bị lỏng, kiểm tra lại nắp ngăn đựng muối sau khi chương trình kết thúc.
- Thức ăn có muối bám trên chén đĩa trong thời gian dài. >>> Nếu những loại thức ăn này bám trên bộ dao muỗng nĩa được xếp trong máy, cần phải sử dụng chương trình tiền xử lý để loại bỏ chất bám bẩn hoặc rửa bộ dụng cụ ngay.
- Hệ thống điện không được nối đất. >>> Kiểm tra đảm bảo máy rửa chén đã được nối với dây nối đất. Nếu không, tĩnh điện hình thành trong máy sẽ tạo hồ quang điện trên các bề mặt của đồ dùng kim loại, gây rỉ trên các bề mặt, phá hủy lớp bảo vệ bề mặt và làm phai màu.
- Sử dụng chất tẩy rửa mạnh như chất tẩy trắng. >>> Lớp bảo vệ trên các bề mặt kim loại bị hư hỏng và mất dần tác dụng khi tiếp xúc với các chất tẩy rửa như chất tẩy trắng. Không sử dụng chất tẩy trắng để rửa chén đĩa.
- Các đồ dùng kim loại như dao được sử dụng cho những mục đích khác với mục đích thiết kế. >>> Lớp bảo vệ trên lưỡi dao có thể bị hư hỏng khi chúng được sử dụng cho các mục đích như mở nắp hộp. Không sử dụng các dụng cụ nhà bếp làm bằng kim loại khác với mục đích thiết kế.
- Dao muỗng nĩa làm từ thép không gỉ chất lượng thấp. >>> Ăn mòn trên các vật dụng này là không thể tránh; không nên rửa các dụng cụ này bằng máy rửa chén.
- Rửa các dụng cụ nhà bếp đã bị ăn mòn bằng máy rửa chén. >>> Gi sét trên các đồ dùng bị ăn mòn có thể lan sang các bề mặt thép không gỉ khác và gây ăn mòn trên các bề mặt này. Không nên rửa các đồ dùng này trong máy rửa chén.

Chất tẩy rửa vẫn còn trong ngăn chứa chất tẩy rửa.

- Ngăn chứa chất tẩy rửa bị ẩm khi nạp chất tẩy rửa. >>> Đảm bảo ngăn chứa chất tẩy rửa khô ráo trước khi nạp chất tẩy rửa.
- Chất tẩy rửa được nạp trước khi rửa một thời gian dài. >>> Lưu ý chỉ nạp chất tẩy rửa ngay trước khi bắt đầu rửa chén đĩa.

- Ngăn chứa chất tẩy rửa không mở nắp trong quá trình rửa. >>> Xếp chén đĩa sao cho không cản trở việc mở nắp ngăn chứa chất tẩy rửa và không ngăn cản dòng nước chảy vào máy từ các tay phun.
- Bảo quản chất tẩy rửa trong điều kiện không phù hợp. >>> Nếu sử dụng chất tẩy rửa dạng bột, bạn không nên bảo quản gói chất tẩy rửa ở những nơi ẩm ướt. Nếu có thể, giữ chất tẩy rửa trong một vật chứa kín. Để dễ bảo quản, chúng tôi khuyến nghị bạn nên sử dụng chất tẩy rửa dạng viên.
- Các lỗ trên tay phun bị tắc nghẽn. >>> Các lỗ tay phun trên và dưới có thể bị tắc nghẽn do thức ăn thừa như tép chanh. Thường xuyên vệ sinh các tay phun như mô tả trong mục “Vệ sinh và Bảo dưỡng”.

Họa tiết và trang trí trên dụng cụ nhà bếp bị mờ.

- ❗ Ly tách thủy tinh và đồ gốm sứ có họa tiết trang trí không phù hợp để rửa bằng máy rửa chén. Các nhà sản xuất một số đồ dùng thủy tinh và gốm sứ khuyến cáo không sử dụng máy rửa chén để rửa các dụng cụ nhà bếp này.

Chén đĩa bị trầy xước.

- ❗ Không nên sử dụng máy rửa chén để rửa dụng cụ nhà bếp có chứa nhôm hoặc được làm từ nhôm.
- Rò rỉ muối. >>> Chú ý không làm tràn muối xung quanh lỗ nạp muối khi nạp muối vào máy. Muối có thể gây xước bề mặt. Đảm bảo nắp của ngăn đựng muối đã được đóng chặt sau khi hoàn tất nạp muối. Chạy chương trình xử lý trước khi rửa để loại bỏ muối bị tràn bên trong máy. Vì các hạt muối vẫn còn bám dưới nắp sẽ hòa tan trong quá trình tiền xử lý khiến cho nắp bị lỏng, kiểm tra lại nắp ngăn đựng muối sau khi chương trình kết thúc.
- Cài đặt độ cứng của nước thấp hoặc mức muối không đủ >>> Đo độ cứng của nước cấp và kiểm tra cài đặt độ cứng nước.
- Chén đĩa sắp xếp lộn xộn trong máy. >>> Khi xếp ly và các đồ dùng thủy tinh khác vào giỏ, không tựa chúng vào các loại chén đĩa khác mà để chúng tựa vào thành giỏ hoặc giá đỡ hoặc chốt đỡ ly tách. Ly tách va đập với nhau hoặc với chén đĩa do lực tác động của nước trong quá trình rửa có thể khiến ly tách bị vỡ hoặc trầy xước bề mặt.

Vết bẩn bám trên ly trông tựa vết sữa nhưng không thể loại bỏ bằng tay. Khi soi ly dưới ánh sáng, vết bẩn có màu hơi xanh/màu ngũ sắc cầu vồng.

- Sử dụng nước làm bóng vượt mức. >>>Giảm cài đặt liều lượng nước làm bóng. Lau chùi nước làm bóng bị tràn ra khi nạp.
- Ly tách bị ăn mòn do nước mềm. >>> Đo độ cứng của nước cấp và kiểm tra giá trị cài đặt độ cứng nước. Nếu nước cấp mềm (<5 dH), không sử dụng muối. Chọn các chương trình rửa ở nhiệt độ cao hơn (ví dụ 60-65°C). Bạn cũng có thể sử dụng các chất tẩy rửa bảo vệ thủy tinh có bán trên thị trường.

Bọt hình thành trong máy.

- Sử dụng chất tẩy rửa chén đĩa bằng tay nhưng không xả trước khi xếp vào máy rửa chén. >>> Các chất tẩy rửa này không chứa chất chống tạo bọt. Không cần rửa chén đĩa bằng tay trước khi xếp vào máy. Chỉ cần loại bỏ chất bẩn bám trên chén đĩa bằng cách tráng dưới vòi nước chảy hoặc lau bằng giấy ăn hoặc dùng nĩa để gạt.
- Nước làm bóng vào máy trong khi đang nạp. >>> Chú ý không làm đổ nước làm bóng vào máy khi nạp nước làm bóng. Sử dụng khăn hoặc giấy ăn để lau chùi hết nước làm bóng bị tràn.
- Nắp ngăn chứa nước làm bóng để mở. >>> Đảm bảo đóng chặt nắp ngăn chứa nước làm bóng sau khi nạp xong nước làm bóng.

Dụng cụ nhà bếp bị vỡ.

- Chén đĩa sắp xếp lộn xộn trong máy. >>> Sắp xếp chén đĩa như mô tả trong hướng dẫn sử dụng.
- Giỏ quá tải. >>> Không xếp chén đĩa vượt quá khả năng chứa của giỏ.

Nước còn đọng trong máy rửa chén sau khi chương trình rửa kết thúc.

- Các bộ lọc bị tắc nghẽn. >>> Kiểm tra xem hệ thống lọc có sạch sẽ không. Thường xuyên vệ sinh hệ thống lọc như mô tả trong mục “Vệ sinh và Bảo dưỡng”.
- Ống xả bị tắc nghẽn. >>> Kiểm tra ống xả. Nếu cần thiết, tháo ống xả để thông ống và lắp lại như miêu tả trong hướng dẫn sử dụng.

i Nếu bạn không thể giải quyết sự cố dù đã làm theo các hướng dẫn trong phần này, hãy liên hệ đại lý bán sản phẩm hoặc Đại lý dịch vụ ủy quyền. Tuyệt đối không tự ý sửa sản phẩm bị lỗi.